

RAVAS ProLine EXi

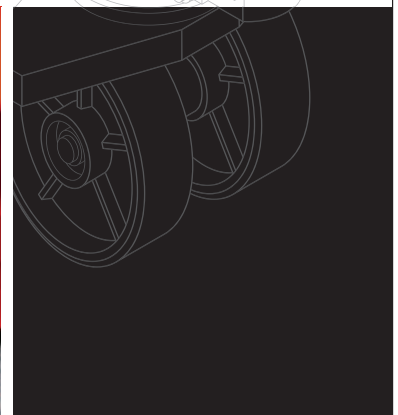
Explosionssgeschützter Wiegender Handhubwagen

VORTEILE

- Hervorragende Genauigkeit
- ATEX Zulassung ATEX II 2 G Ex ib IIB T4 Gb & ATEX II 2 G Ex ib IIIC T135°C Db
- Drehbarer Indikator und Grosse Druckknöpfe
- Auswechselbares Batteriemodul
- Edelstahl Gabelschuhe
- Antistatische Lenkräder
- Zum Mischen und Dosieren in Zone 1/21

Top-Qualität

Für EX-Zone



RAVAS PROFESSIONAL LINE

RAVAS

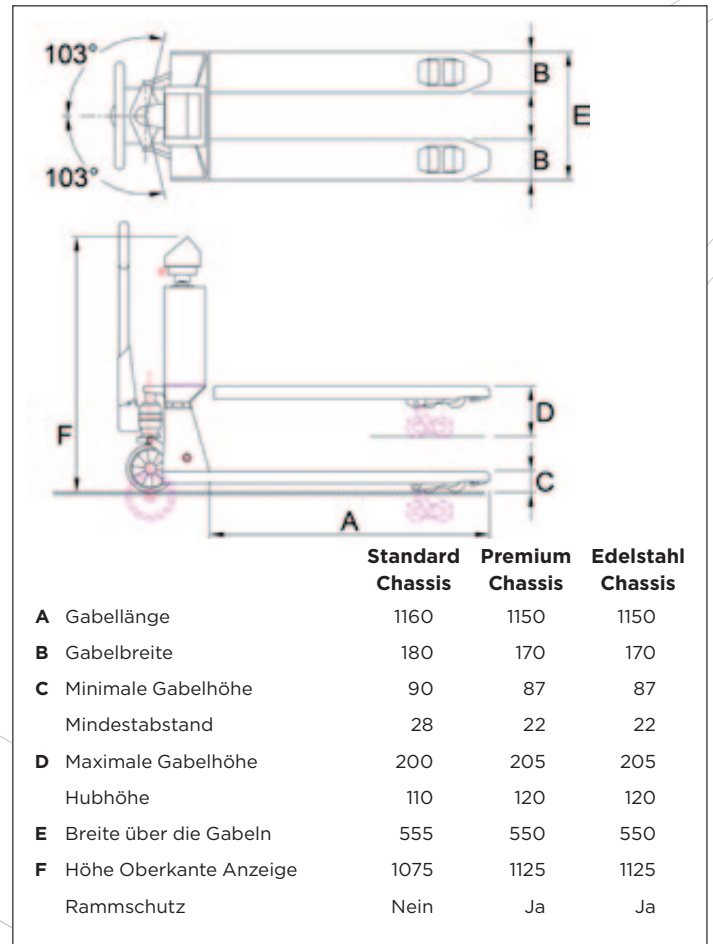
FUNKTIONEN

- Automatische und manuelle Nullkorrektur
- Brutto-/Nettowiegung
- Automatische und manuelle Taraeingabe bis 200 kg
- Automatische Abschaltung nach 30 Minuten Nichtgebrauch
- Batterie-Ladeaufforderung in der Anzeige
- Fehlermeldung im Display

STANDARD SPEZIFIKATIONEN

- Wiegekapazität 2.000 kg
- Anzeigeschritt Mehrbereichsanzeige:
0-200 kg: Anzeigeschritt 0,1 kg
200-400 kg: Anzeigeschritt 0,2 kg
400-2000 kg: Anzeigeschritt 0,5kg
- Max. Toleranz 0,1% der gehobenen Last
- Zertifizierung II 2 G Ex ib IIB T4 Gb & II 2 D Ex ib IIIC T135°C Db, Zulassungsnummer DEKRA 13ATEX 0044
- Anzeige drehbar, LCD, Ziffernhöhe 18 mm
- Tastatur Folientastatur und große Druckknöpfe, 3 Funktionstasten, Ein-/Ausschalter
- Schutzklasse Lastzellen nach IP67, Anzeigegerät nach IP65
- Gabelschuhe Edelstahl
- Batterie eigensicher explosionsgeschützt, Zulassungsnummer DEKRA 13ATEX 0044, 8Vdc/3.5 Ah, aufladbar, auswechselbar und wartungsfrei
- Betriebszeit 100 Stunden, Batterie-Ladeaufforderung 5 Stunden vor der automatische Abschaltung
- Batterieladegerät 230V/8Vdc - 1 A; zum Aufladen außerhalb des Ex-Bereiches
- Ladezeit ca. 8 Stunden
- Lenkräder Gummi, antistatisch
- Lasträder Polyurethan, einzeln
- Farbe rot (RAL 3000), Epoxy-Lackierung
- Eigengewicht 130 kg
- Pumpe Schnellhub

ABMESSUNGEN IN MM



Geeichte Ausführung, Klasse OIML III: Europäische Zulassung Nr. T2782, Anzeige schaltet bei Schiefstand größer als 2° aus. Anzeigeschritte: Mehrbereichsanzeige 0,2/0,5/1 kg oder eine der folgenden Anzeigeschritte:
 -1000 Teile: 1,0/1000 kg oder 2,0/2000 kg
 -2000 Teile: 0,5/1000 kg oder 1,0/2000 kg
 -3000 Teile: 0,1/300 kg oder 0,2/600 kg oder 0,2/600 kg oder 0,5/1500 kg



ISO 9001:2008
ISO 14001:2004

www.ravas.com
ID 0000037200

OPTIONEN*

- Extra Batteriewechsel-Modul
- Integrierte Bluetooth Datenverbindung nach PDA
- Geeichte Ausführung, Klasse OIML III
- Edelstahl Fahrgestell

* Optionen können Spezifikationsänderungen verursachen

RAVAS Süddeutschland Gebrüder Schmitt GmbH

Karlsruher Str. 34/1, 68766 Hockenheim
Tel.: 06205-30 877-0, Fax: 06205-30 877-27
info@gebrueder-schmitt.com, www.gebrueder-schmitt.com

