

RAVAS ProLine 6100

Wiegender Handhubwagen mit programmierbaren Wiegefunktionen

VORTEILE

- Hervorragende Genauigkeit
- Drehbare Anzeige
- Programmierbare Beutzereinstellung
- RS232, RS485, 4-20mA, 0-10V Ausgang
- Für Stückzählung und spezielle Anwendungen

hi-tech Standard

Extrem genau



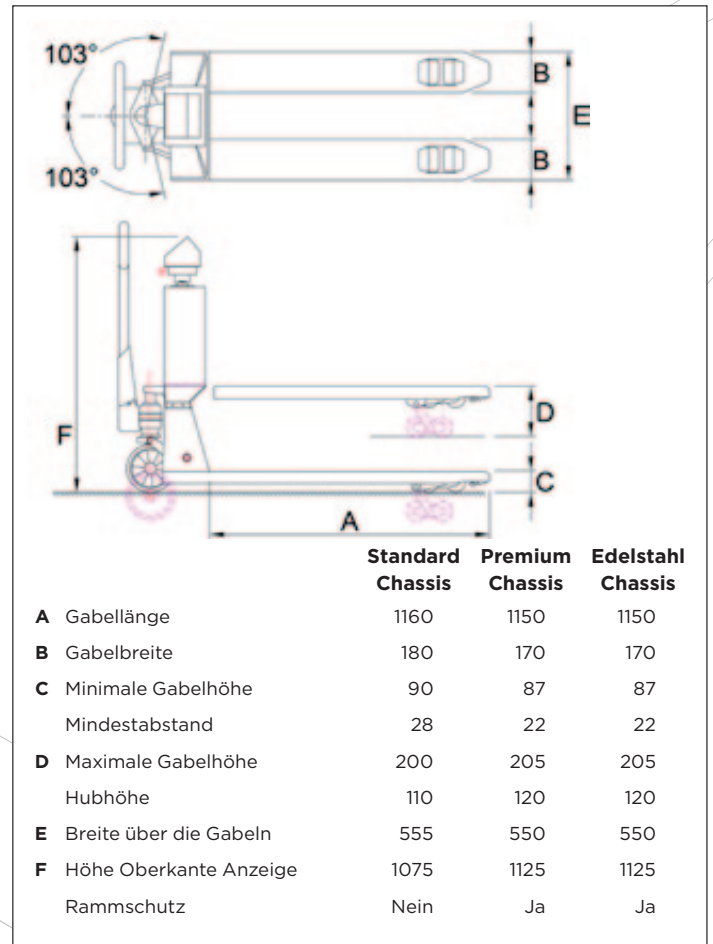
FUNKTIONEN

- Automatische und manuelle Nullkorrektur
- Brutto-/Nettowiegung
- Automatische und manuelle Taraeingabe über Touch Screen
- Eingabe von 10-stelligen alphanumerischen Codes
- Speicherkapazität für 9 Tarawerte
- Addierspeicher mit fortlaufender Nummerierung
- Funktionen mittels Parameter:
 - verschiedene Druck-Layouts (auf Anfrage)
 - verschiedene Grundfunktionen (z.B. Dosierung)
- Fehlermeldung im Display
- Drucker Stromversorgung ist ein- und ausschaltbar über Anzeige
- Interne Uhr für Datum und Zeit

STANDARD SPEZIFIKATIONEN

- Kapazität 2.000 kg
- Anzeigeschritte Mehrbereichsanzeige:
 - 0-200 kg: Anzeigeschritt 0,1 kg
 - 200-400 kg: Anzeigeschritt 0,2 kg
 - 400-2000 kg: Anzeigeschritt 0,5kg
- Max. Abweichung 0,08% der gehobenen Last
- Anzeige 18 cm, hochauflösendes Touch-Screen
- Schutzklasse Lastzellen IP67, Anzeigegerät IP65
- Stromversorgung 360 mA
- Batterie 12V, mit 2 austauschbaren Batteriemodulen 6V-4,8Ah
- Betriebszeit 15 Stunden, Ladezeit 6 Stunden
- Batterieladegerät 230V NiMH Batterieladegerät
- Lenkräder Gummi
- Lasträder Polyurethan, einzeln
- Farbe rot (RAL 3000), Epoxy-Lackierung
- Eigengewicht 180 kg
- Pumpe Schnellhub

ABMESSUNGEN IN MM



ISO 9001:2008
ISO 14001:2004

www.ravas.com
ID 0000037200

OPTIONEN*

- Kundenspezifische Software (siehe ProLine Touch)
- 2 extra auswechselbare Batterien
- Thermo Drucker
- Bluetooth oder WLAN Ausgang
- Geeichte Ausführung, OIML III

* Optionen können Spezifikationsänderungen verursachen

RAVAS Süddeutschland Gebrüder Schmitt GmbH

Karlsruher Str. 34/1, 68766 Hockenheim
Tel.: 06205-30 877-0, Fax: 06205-30 877-27
info@gebrueder-schmitt.com, www.gebrueder-schmitt.com

