

RAVAS ProLine Touch

Wiegender Handhubwagen mit programmierbarem
Touch Screen Indikator

VORTEILE

- Hervorragende Genauigkeit
- Drehbare Anzeige
- Programmierbare Beutzereinstellung
- Fortgeschrittene Wiege- und Dosierfunktion
- USB Ausgang zur Datenübertragung
- 12 Stunden Betriebszeit
- Stoßdämpfer in den Gabelspitzen (Bei Premium und Edelstahl Chassis)

hi-tech Standard

Extrem genau



RAVAS PROFESSIONAL LINE

RAVAS

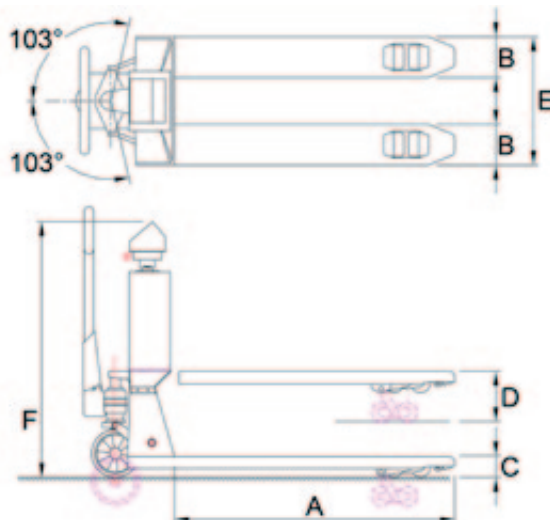
FUNKTIONEN

- Automatische und manuelle Nullkorrektur
- Brutto-/Nettowiegung
- Automatische und manuelle Taraeingabe über Touch Screen
- Eingabe von alphanumerischen Coden
- Addierspeicher mit fortlaufender Nummerierung
- Stückzählung durch Differenz-Wiegung oder Eingabe von Stückgewichten
- Fehlermeldung im Display
- Interne Uhr

STANDARD SPEZIFIKATIONEN

- Kapazität 2.000 kg
- Anzeigeschritte Mehrbereichsanzeige:
0-200 kg: Anzeigeschritt 0,1 kg
200-400 kg: Anzeigeschritt 0,2 kg
400-2000 kg: Anzeigeschritt 0,5kg
- Max. Abweichung 0,08% der gehobenen Last
- Anzeige 18 cm, hochauflösendes Touch-Screen
- Schutzklasse Lastzellen IP67, Anzeigegerät IP65
- Stromversorgung 360 mA
- Batterie 12V, mit 2 austauschbaren Batteriemodulen 6V-4,8Ah
- Betriebszeit 15 Stunden, Ladezeit 6 Stunden
- Batterieladegerät 230V NiMH Batterieladegerät
- Lenkräder Gummi
- Lasträder Polyurethan, einzeln
- Farbe rot (RAL 3000), Epoxy-Lackierung
- Eigengewicht 180 kg
- Pumpe Schnellhub

ABMESSUNGEN IN MM



	Standard Chassis	Premium Chassis	Edelstahl Chassis
A Gabellänge	1160	1150	1150
B Gabelbreite	180	170	170
C Minimale Gabelhöhe	90	87	87
Mindestabstand	28	22	22
D Maximale Gabelhöhe	200	205	205
Hubhöhe	110	120	120
E Breite über die Gabeln	555	540	540
F Höhe Oberkante Anzeige	1075	1125	1125
Rammschutz	Nein	Ja	Ja



ISO 9001:2008
ISO 14001:2004

www.ravas.com
ID 0000037200

OPTIONEN*

- Kundenspezifische Software
- 2 extra auswechselbare Batterien
- Thermo Drucker
- Bluetooth oder WLAN Ausgang
- Geeichte Ausführung, OIML III

* Optionen können Spezifikationsänderungen verursachen

RAVAS Süddeutschland Gebrüder Schmitt GmbH

Karlsruher Str. 34/1, 68766 Hockenheim
Tel.: 06205-30 877-0, Fax: 06205-30 877-27
info@gebrueder-schmitt.com, www.gebrueder-schmitt.com

RAVAS