

RAVAS-1

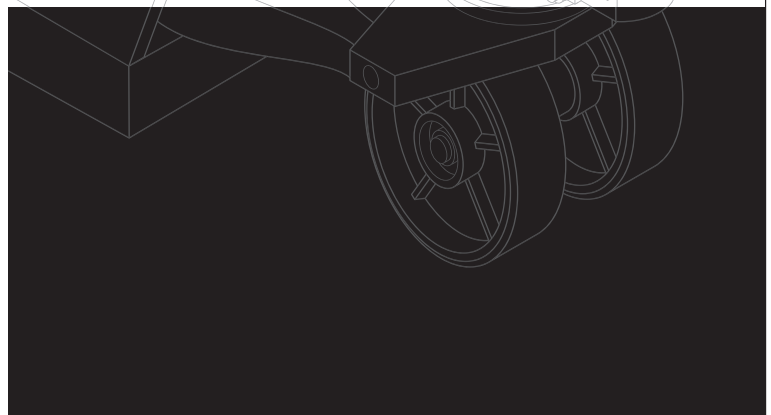
Hubwagen-Lastindikationssystem

VORTEILE

- Preislich attraktives Einsteigermodell
- Nahezu unverwüstlich
- Wasserdicht: z. B. einsetzbar auf LKW's
- Standard Gabelmaße bleiben erhalten

Top-Qualität

Spitzen-Preis-Leistung



RAVAS ECONOMY LINE

RAVAS

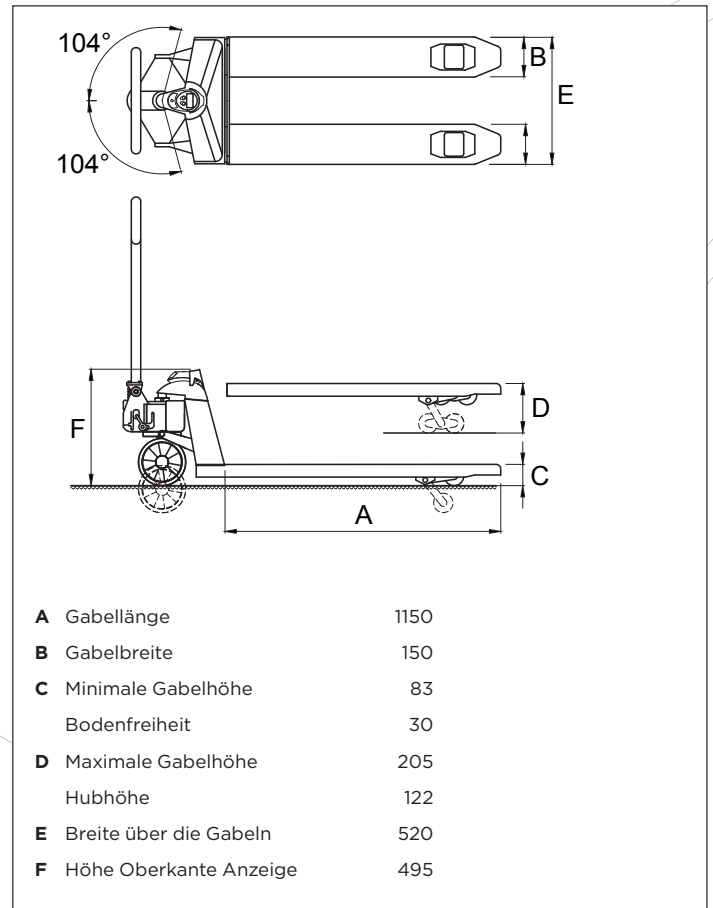
FUNKTIONEN

- Manuelle Nullkorrektur
- Addierspeicher mit fortlaufender Nummerierung
- Hubhöhenanzeige im Display
- Nur Nullstellen und wiegen auf Referenzhöhe
- Fehlermeldung im Display
- Automatische Abschaltung

STANDARD SPEZIFIKATIONEN

- Wiegekapazität 2.200 kg
- Anzeigeschritt 5 kg
- Toleranz 0,8% des gesamten Wiegebereichs
- Anzeige LCD
- Funktionstasten 2 Funktionstasten
- Schutzklasse IP65 / NEMA 4
- Lenkräder Gummi
- Lasträder Polyurethan, einzeln
- Farbe rot (RAL 3000), Epoxy-Lackierung
- Eigengewicht 58 kg
- Stromversorgung 2 AA-Batterien
- Betriebszeit 3.000 Wiegezyklen à 3 Minuten: automatische Abschaltung nach 2 Minuten Nichtgebrauch
- Pumpe Schnellhub

ABMESSUNGEN IN MM



ISO 9001:2008
ISO 14001:2004

www.ravac.com
ID 0000037200

- Tandem-Lasträder in Polyurethan
- Fußbremse

* Optionen können Spezifikationsänderungen verursachen

RAVAS Süddeutschland Gebrüder Schmitt GmbH

Karlsruher Str. 34/1, 68766 Hockenheim
Tel.: 06205-30 877-0, Fax: 06205-30 877-27
info@gebrueder-schmitt.com, www.gebrueder-schmitt.com

RAVAS