



Movexx **T2500-Clean Room**
OPTIONEN & ERSATZTEILE
2019

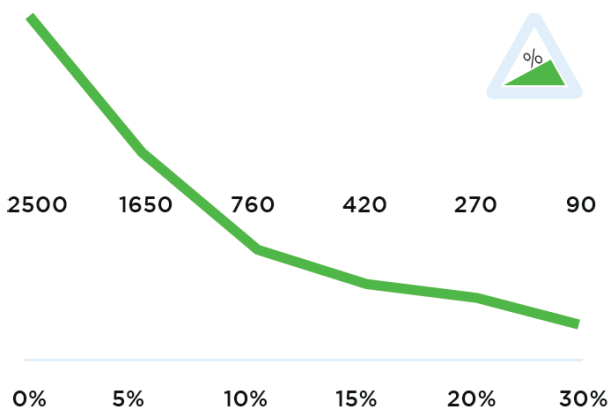
Besonderheiten

Technische Daten

Rahmen	Edelstahl, glasperlgestrahlt
Antrieb	24V DC, 600W, 100 rpm
Gewicht	250 kg (inkl. Batterie)
Gewicht Anhänger	Max. 2500 kg
Batterie	Eingebaut
Geschwindigkeit	4,7 km/h
Antriebsrädern	Vollgummi Ø 250 x 80mm
Deichsel Höhe	1066 mm
Schalldruckpegel	68,5 dB
Zu verwenden von	-10 °C / 40 °C
Schutzart	Machine IP44

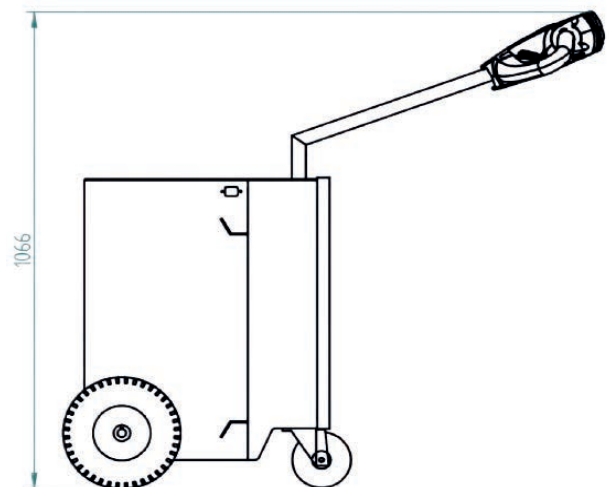
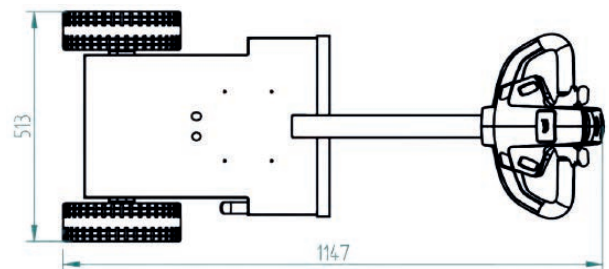
© 2019 Movexx International B.V. The images shown are used for illustration purposes only and may differ from the products indicated. No rights can therefore be derived from it. Printing errors are subjected to change.

Zugkraft (in kg)



Gemessen mit einem Trolley mit 2 Lenk- und 2 Bockrollen. Durchmesser: Ø 160 mm

Abmessungen



Standardteile



Antrieb 600W / 100UpM
(6911413X) mit Bremse
Artikel Nr M2098



LED Batterieanzeige
Artikel Nr M0123



Batterie AGM-VRLA
12V / 80Ah
Artikel Nr M2102



Ladegerät (einbau) für
AGM Batterie, 24V / 10A
+ externes Batterieanzeige
Artikel Nr M2134



Treibrad, Vollgummi,
markierungsfrei Cleanroom
Grau Ø 250 x 80mm
Artikel Nr M0249



Lenkrolle
Grau, Ø 125 mm
Artikel Nr M0120

Standardteile



Sicherheitsschalter ROT
Artikel Nr M0121-BBUT



2 programmierbare
Geschwindigkeiten

Optionen



Hupe 90dB für
Edelstahl Deichselkopf
stütze
Artikel Nr OPT0414



Hupe 103dB
Artikel Nr OPT0059



Not-Aus
Artikel Nr OPT0063

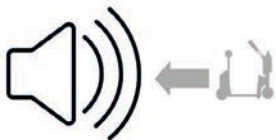
Optionen



Blitzlicht für
Edelstahl Deichselkopf-
stütze
Artikel Nr OPT0415



Signalton
(während der fahrt)
Artikel Nr OPT0253



Signalton
(während der Rückfahrt)
Artikel Nr OPT0254



Stundenzähler
Artikel Nr OPT0056



Antistatik-Band
Artikel Nr OPT0058



Kodeschloss
Artikel Nr OPT0068

Optionen



Vorbereitung
Elektrische Haken
Artikel Nr OPT0143



Schutzkappe (Edelstahl)
für elektrische Anschluss
Artikel Nr OPT0263-RVS



Zündschloss
(Verschiedenschliessend)
Artikel Nr OPT0145



Zündschloss
(gleichschliessend)
Artikel Nr OPT0146



Ein/Aus Drehschalter
Artikel Nr OPT0016



Parkplatz Bodenschild
Ø 60 cm
Artikel Nr OPT0245

Optionen



Kundenspezifische
Programmierung
*Bitte spezifische
Einstellungen angeben*
Artikel Nr OPT0170



Einsteller Italsea
Artikel Nr D0003



Eilauftrag Zusatzkosten
Artikel Nr SPOED

Batterien und Ladegeräte



Batterie AGM-VRLA
12V / 80Ah
Artikel Nr M2102

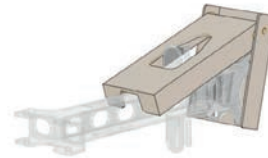


Ladegerät (einbau) für
AGM Batterie, 24V / 10A
+ externes Batterieanzeige
Artikel Nr M2134

Adapters



Winkelbegrenzung Haken
90°
Artikel Nr OPT0244



Haken Blockierung
(Edelstahl)
Artikel Nr OPT0012



Elektrische Hebemodul
für Haken (Edelstahl)
Artikel Nr OPT0050-RVS



Elektrische Verriegelung
für Haken
Artikel Nr OPT0129



HA245.55.45.0.0
(Edelstahl)
**Artikel Nr
H0004 Clean Rm**



Vakuum Haken
in Edelstahl
Artikel Nr H0093

Häufigste Ersatzteile



Batterie AGM-VRLA
12V / 80Ah
Artikel Nr M2102



Ladegerät (einbau) für
AGM Batterie, 24V / 10A
+ externes Batterieanzeige
Artikel Nr M2134



Belly button ROT
Artikel Nr M0121-BBUT



Flügelschalter (2) grün
Artikel Nr M0121-KNOP-GROEN



Schalter Deichselkopf
ohne Tasten
Artikel Nr M0121-FLIPPER



Feder / Achse Gashebel
Artikel Nr M0121-4

Häufigste Ersatzteile



Schalter FAST/SLOW
Deichselkopf grün
Artikel Nr M0121-SPEED-GROEN



Schalter EIN/AUS
Deichselkopf grün
Artikel Nr M0121-AANUIT-GROEN



Drehfeder für Haken
(Edelstahl)
Artikel Nr M0117



Italsea Antriebsregler
in 24V / 36 bat,
in 30A / I_{max} 120A
Artikel Nr M2128



Kohlebürsten (4er Set)
für Motor 600W
Artikel Nr M1037



Batterieanzeiger für
eingeb. Ladegeräte
Artikel Nr M0318

Häufigste Ersatzteile



Kabelsatz 2
Artikel Nr M1132



Sicherung 5A
Artikel Nr M0506



Sicherung Maxi 80A
Artikel Nr M0191

Häufigste Ersatzteile



Chassis Kabel Ladegerät
Artikel Nr M0158-Stecker



Treibrad, Vollgummi,
markierungsfrei Cleanroom
Grau Ø 250 x 80mm
Artikel Nr M0249



Lenkrolle
Grau, Ø 125 mm
Artikel Nr M0120

Anwendungen



Generatorstraat 17-19
3903 LH Veenendaal
The Netherlands

T +31 (0)318 519900
E info@movexx.com
W www.movexx.com

