



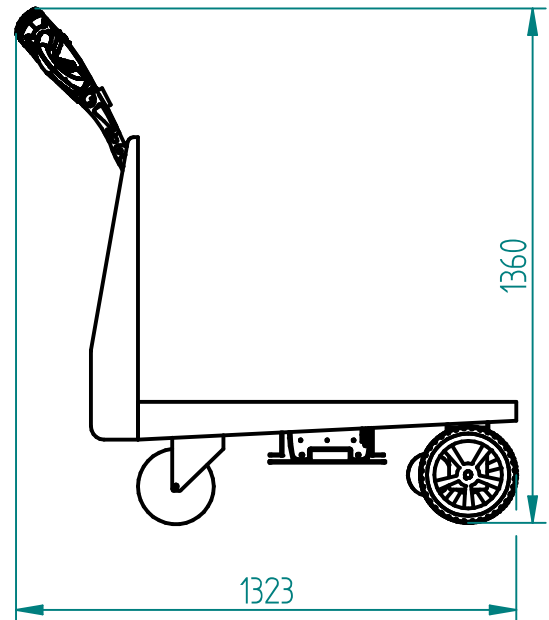
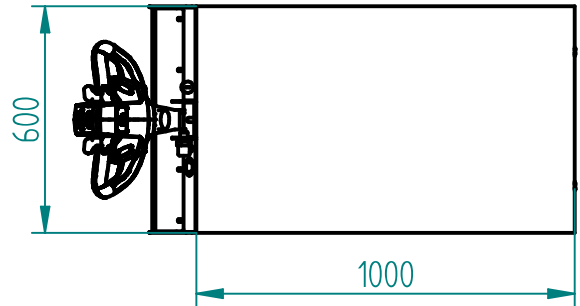
DATASHEET
Movexx P300 600 x 1000



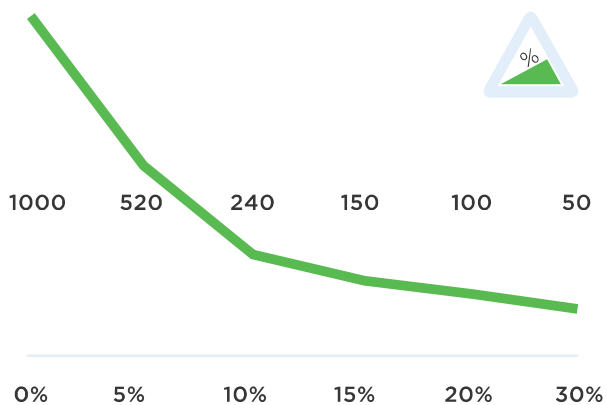
Technische Daten P300 600 x

Rahmen	Stahl, pulverbeschichtet
Abtrieb	24V DC, 300W, 100 rpm
Gewicht	85 kg
Ladefähigkeit	300 kg
Zugkraft (N)	800N
Batterie	Eingebaut
Geschwindigkeit	Max. 5 km/h
Antriebsrädern	Vollgummi ø250x80 mm
Breite	600mm
Länge	1323mm
Deichsel Höhe	750-1360mm (variabel)
Zusammengeklappt	750mm
Schalldruckpegel	63,8 dB
Zu verwenden vom	-40 °C / 70 °C
Schutzart	Machine IP44

Abmessungen P300 600 x 1000



Zugkraft P300 600 x 1000 (in KG)



Standard P300 600 x 1000



Standard parts P300 600 x 1000

Batterieanzeige
LBF318 LED



Artikelnummer:
M0123

Eingebautes La-
degerät 24V4Ah +
Indikator



Artikelnummer:
M0246

Vollgummi An-
triebsrad, Schwarz



*Vollgummi Antriebsrad,
schwarz*

Artikelnummer:
M0248

Einstellbare Deichsel-
kopf



Standard parts P300 600 x 1000

Antrieb T1000, ohne
Bremse



Artikelnummer:
M1032

Akku 12 volt 20 Ah



Artikelnummer:
M0076

Sicherheitsschalte



2 programmierbare
Geschwindigkeiten

