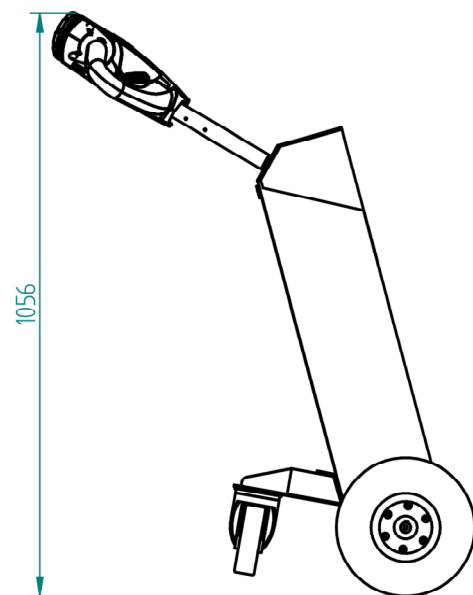
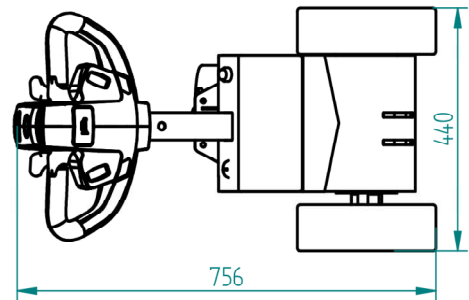




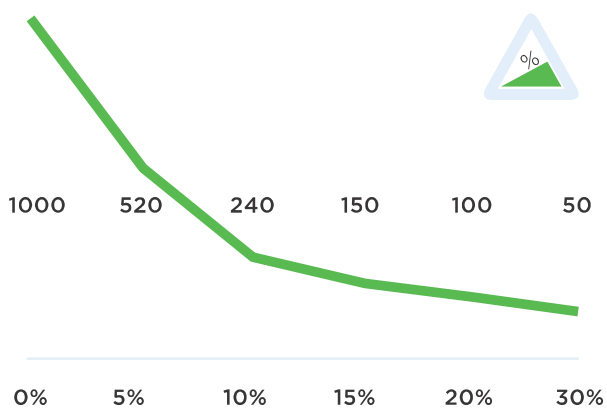
## Technische Daten T1000-BASIC

<b>Rahmen</b>	Ein Schicht Pulverbeschichtet
<b>Abtrieb</b>	24V DC, 300W, 100 rpm
<b>Gewicht</b>	43 kg (inkl. Batterie)
<b>Gewicht Anhänger</b>	1000 kg
<b>Zugkraft</b>	800N
<b>Batterie</b>	Eingebaut
<b>Geschwindigkeit</b>	Max. 5 km/h, frei programmierbar
<b>Antriebsrädern</b>	Vollgummi ø250x80 mm
<b>Breite</b>	440mm
<b>Länge</b>	756mm
<b>Deichsel Höhe</b>	1056mm
<b>Zusammengeklapt</b>	Entfällt
<b>Schalldruckpegel</b>	63,8 dB
<b>Zu verwenden von</b>	-40 °C / 70 °C
<b>Schutzart</b>	Machine IP44

## Abmessungen T1000-BASIC



## Zugkraft T1000-BASIC (in kg)



\*Gemessen mit einem Trolley mit 2 Lenk- und 2 Bockrollen. Durchmesser: 160 mm

## Standard T1000-BASIC



## Standard Parts T1000-BASIC

**Batterieanzeige  
LBF318 LED**



Artikel Nummer:  
M0123

**Eingebautes La-  
degerät 24V4Ah +  
Indikator**



Artikel Nummer:  
M0246

**Vollgummi An-  
triebsrad, Schwarz**



Artikel Nummer:  
M0248

**Sicherheitsschalte**



Artikel Nummer:  
Standardpart 2

**2 programmierbare  
Geschwindigkeiten**



Artikel Nummer:  
Standardpart 3

## Standard Parts T1000-BASIC

**Antrieb T1000, ohne  
Bremse**



Artikel Nummer:  
M1032

**Akku 12 volt 20 Ah**



Artikel Nummer:  
M0076