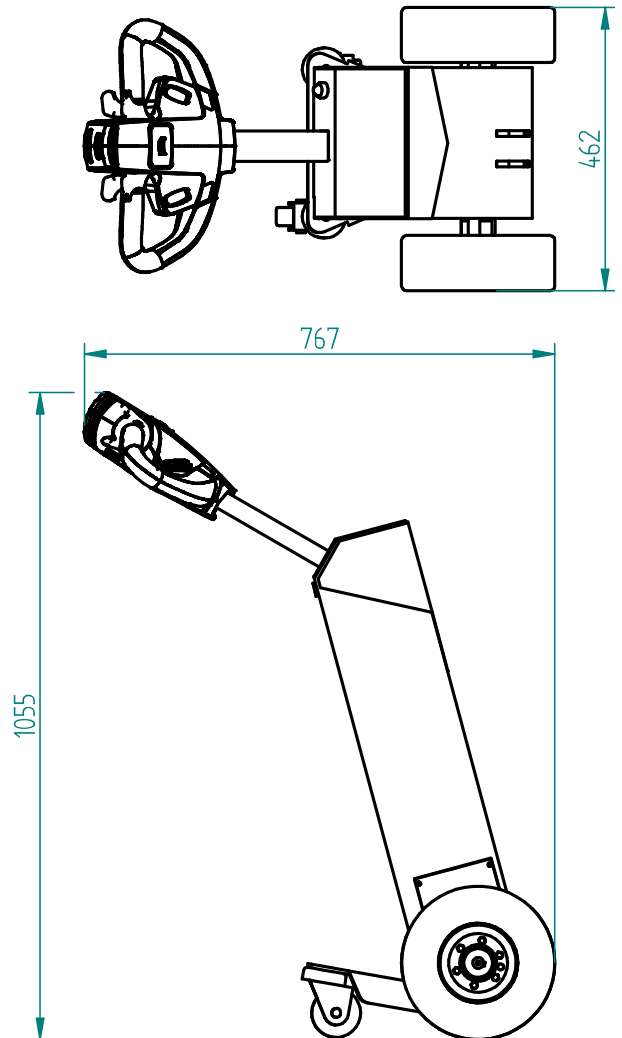




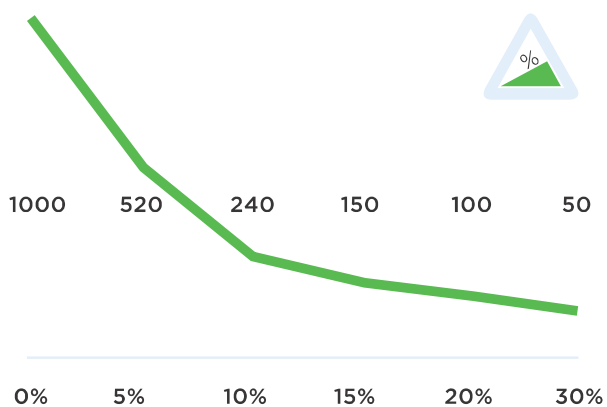
## Technische Daten T1000-CLEAN ROOM

<b>Rahmen</b>	Edelstahl, Glasperlenstrahlen
<b>Abtrieb</b>	24V DC, 300W, 100 rpm
<b>Gewicht</b>	43 kg
<b>Gewicht Anhänger</b>	Max. 1000 kg
<b>Zugkraft (N)</b>	800N
<b>Batterie</b>	Zusammengeklappt
<b>Geschwindigkeit</b>	Max. 5 km/h, frei programmierbar
<b>Antriebsrädern</b>	Nicht krebend Vollgummi ø250x80 mm
<b>Breite</b>	462mm
<b>Länge</b>	767mm
<b>Deichsel Höhe</b>	1055mm
<b>Zusammengeklappt</b>	Entfällt
<b>Schalldruckpegel</b>	63,8 dB
<b>Zu verwenden von</b>	-40 °C / 70 °C
<b>Schutzart</b>	Machine IP44

## Abmessungen T1000-CLEAN ROOM



## Zugkraft T1000-CLEAN ROOM (in KG)



## Standard T1000-CLEAN ROOM



## Standard parts T1000-CLEAN ROOM

Batterieanzeige  
LBF318 LED



Artikelnummer:  
M0123

Eingebautes La-  
degerät 24V4Ah +  
Indikator



Artikelnummer:  
M0246

Non-marking voll-  
gummi Antriebsrad,  
gelb



Artikelnummer:  
M0249

Sicherheitsschalte



## Standard parts T1000-CLEAN ROOM

Antrieb T1000, ohne  
Bremse



Artikelnummer:  
M1032

Akku 12 volt 20 Ah



Artikelnummer:  
M0076

2 programmierbare  
Geschwindigkeiten

