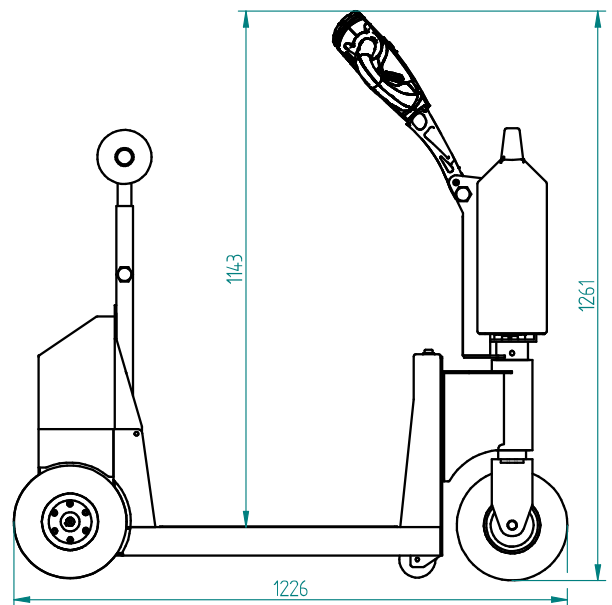
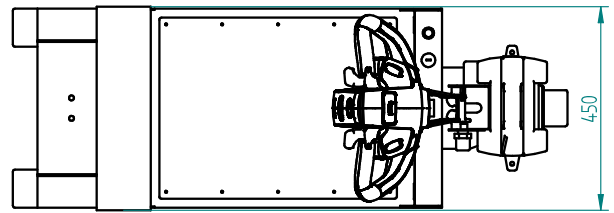




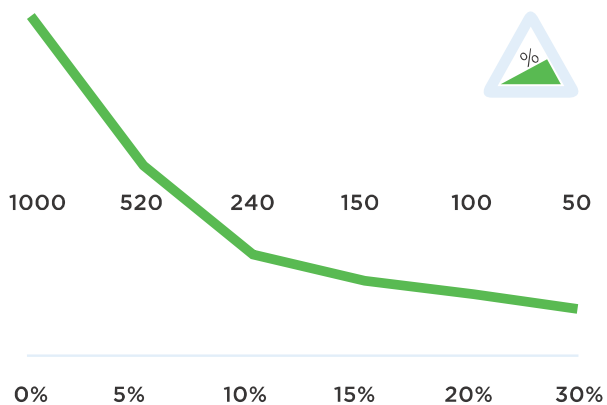
Technische Daten T1000-PLATFORM

Rahmen	Stahl, pulverbeschichtet
Abtrieb	24V DC, 420W, 140 rpm
Gewicht	70 kg
Gewicht Anhänger	1000 kg
Zugkraft (N)	800N
Batterie	Auswechselbar Batteriepack
Geschwindigkeit	Max. 6,6 km/h
Antriebsrädern	Vollgummi ø250x80 mm
Breite	450mm
Länge	1226mm
Deichsel Höhe	750-1261mm
Zusammengeklappt	900mm
Schalldruckpegel	63,8 dB
Zu verwenden von	-40 °C / 70 °C
Schutzart	Machine IP44

Abmessungen T1000-PLATFORM



Zugkraft T1000-PLATFORM (in KG)



Standard T1000-PLATFORM



Standard parts T1000-PLATFORM

Ladegerät 24V 2A
inkl. Ladekabel



Artikelnummer:
OPT0009

Wartungsfrei AGM
Batterie 24V-20Ah,
6018



Artikelnummer:
OPT0110-RAL6018

Vollgummi An-
triebsrad, Schwarz



*Vollgummi Antriebsrad,
schwarz*

Artikelnummer:
M0248

Einstellbare Deichsel-
kopf



Standard parts T1000-PLATFORM

Motor 420W 140RPM
BREMSE 6911439X



Artikelnummer:
M1034

Batterieanzeige
LBF318 LED



Artikelnummer:
M0123

2 programmierbare
Geschwindigkeiten

