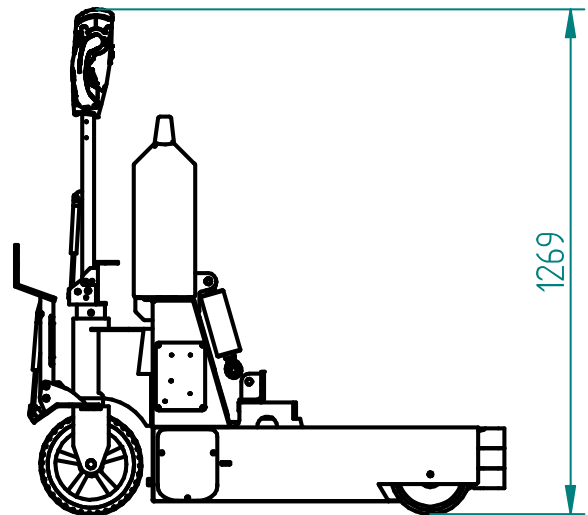
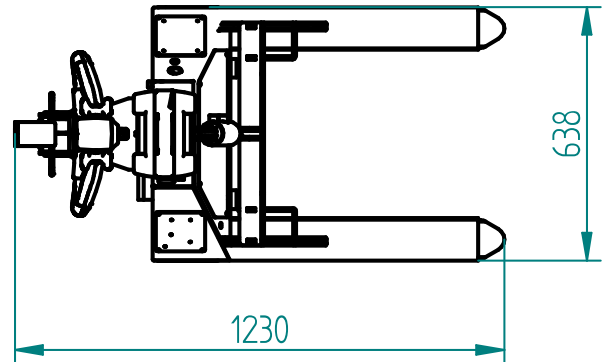




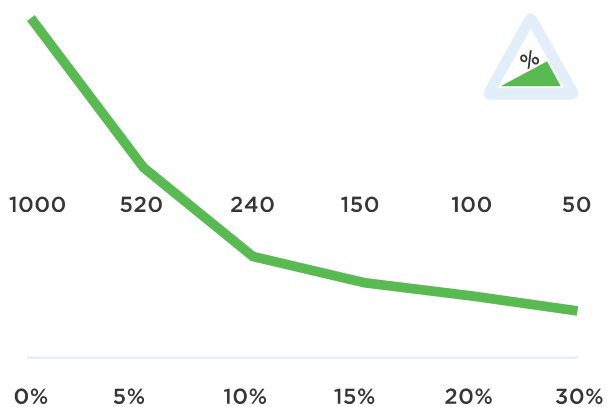
Technische Daten T1000-RZ

Rahmen	Stahl, pulverbeschichtet
Abtrieb	24V DC, 300W, 100 rpm (inc. Feststellbremse)
Gewicht	154 kg
Gewicht Anhänger	Max. 1000 kg
Zugkraft (N)	1000N
Batterie	Auswechselbar Batteriepack
Geschwindigkeit	Max. 3,8 km/h, frei programmierbar
Antriebsrädern	Vulcolan ø200x55 mm
Breite	638mm
Länge	1230mm
Deichsel Höhe	1269mm
Zusammengeklappt	831 mm
Schalldruckpegel	63,8 dB
Zu verwenden von	-40 °C / 70 °C
Schutzart	Machine IP44

Abmessungen T1000-RZ



Zugkraft T1000-RZ (in KG)



Standard T1000-RZ



Standard parts T1000-RZ

Ladegerät 24V 2A
inkl. Ladekabel



Artikelnummer:
OPT0009

Wartungsfrei AGM
Batterie 24V-20Ah,
6018



Artikelnummer:
OPT0110-RAL6018

Antriebsrad Ø 200
B50 d20 mm



Artikelnummer:
M0340

Einstellbare Deichsel-
kopf



Standard parts T1000-RZ

Antrieb T1000 mit
Brems



Artikelnummer:
M1033

Batterieanzeige
LBF318 LED



Artikelnummer:
M0123

Sicherheitsschalte



2 programmierbare
Geschwindigkeiten

