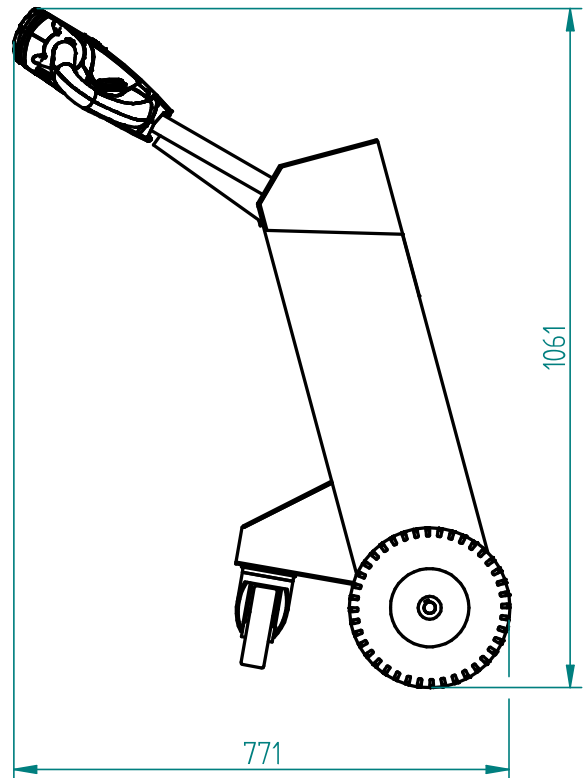
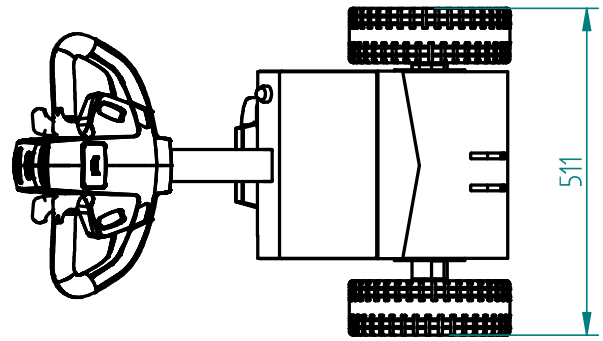




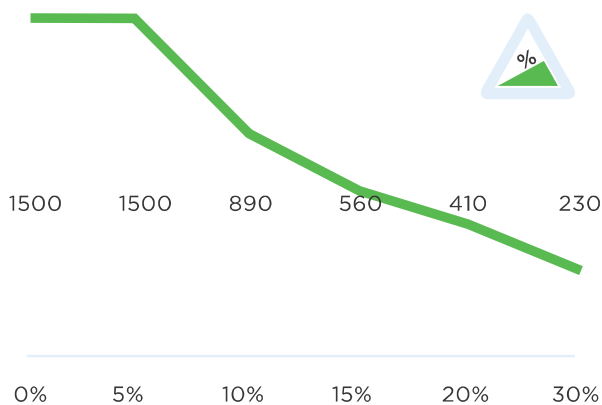
Technische Daten T1500-CLEAN ROOM

Rahmen	Edelstahl, Glasperlenstrahlen
Abtrieb	24V DC, 600W, 100 rpm
Gewicht	105 kg
Gewicht Anhänger	1500 kg
Zugkraft (N)	1800N
Batterie	Eingebaut
Geschwindigkeit	Max. 4,7 km/h
Antriebsrädern	Nicht krebend Vollgummi ø250x80 mm
Breite	511mm
Länge	771mm
Deichsel Höhe	1061mm
Zusammengeklappt	Entfällt
Schalldruckpegel	68,5 dB
Zu verwenden von	-40 °C / 70 °C
Schutzart	Machine IP44

Abmessungen T1500-CLEAN ROOM



Zugkraft T1500-CLEAN ROOM (in KG)



Standard T1500-CLEAN ROOM



Standard parts T1500-CLEAN ROOM

Batterieanzeige
LBF318 LED



Artikelnummer:
M0123

Eingebautes La-
degerät 24V4Ah +
Indikator



Artikelnummer:
M0246

Non-marking voll-
gummi Antriebsrad,
gelb



Artikelnummer:
M0249

Einstellbare Deichsel-
kopf



Standard parts T1500-CLEAN ROOM

Engine 600W
100RPM BREMSE
6911413X



Artikelnummer:
M2098

Akku 12 volt 20 Ah



Artikelnummer:
M0076

Sicherheitsschalte



2 programmierbare
Geschwindigkeiten

