



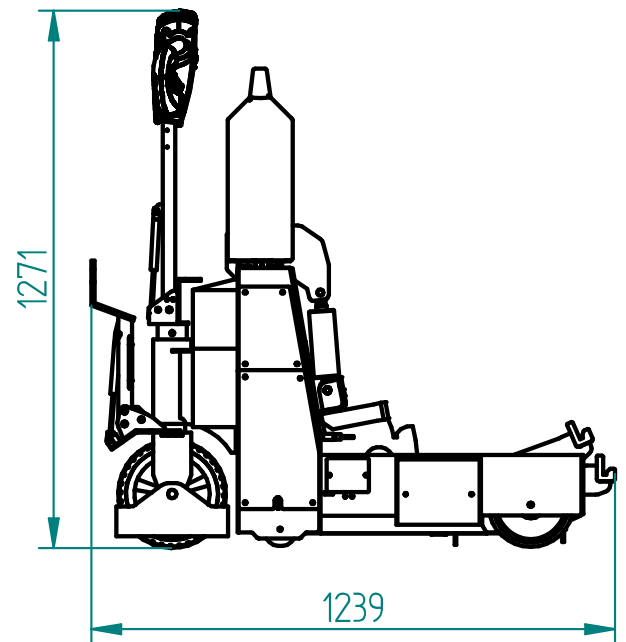
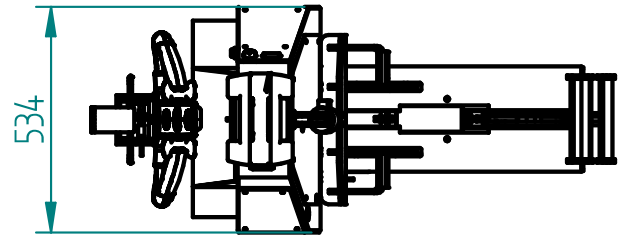
**DATASHEET**  
**Movexx T1500-RZS**



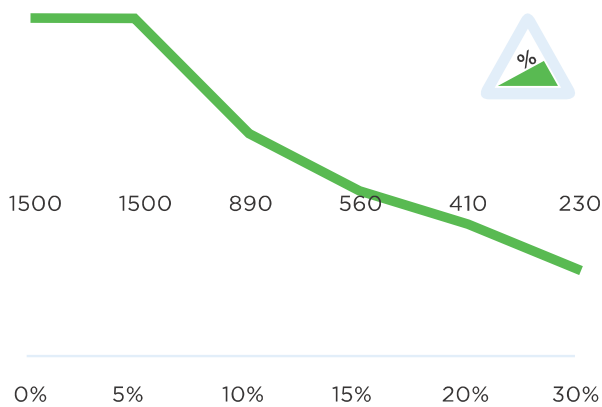
## Technische Daten T1500-RZS

<b>Rahmen</b>	Stahl, pulverbeschichtet
<b>Abtrieb</b>	24V DC, 600W, 100 rpm
<b>Gewicht</b>	180 kg
<b>Gewicht Anhänger</b>	1500 kg
<b>Zugkraft (N)</b>	800N
<b>Batterie</b>	Auswechselbar Batteriepack
<b>Geschwindigkeit</b>	Max. 3,8 km/h
<b>Antriebsrädern</b>	Vulcolan ø200x55 mm
<b>Breite</b>	534mm
<b>Länge</b>	1239
<b>Deichsel Höhe</b>	1271mm (variabel)
<b>Zusammengeklappt</b>	831 mm
<b>Schalldruckpegel</b>	68,5 dB
<b>Zu verwenden von</b>	-40 °C / 70 °C
<b>Schutzart</b>	Machine IP44

## Abmessungen T1500-RZS



## Zugkraft T1500-RZS (in KG)



## Standard T1500-RZS



## Standard parts T1500-RZS

Ladegerät 24V 2A  
inkl. Ladekabel



Artikelnummer:  
OPT0009

Wartungsfrei AGM  
Batterie 24V-20Ah,  
6018



Artikelnummer:  
OPT0110-RAL6018

Antriebsrad Ø 200  
B50 d20 mm



Artikelnummer:  
M0340

Einstellbare Deichsel-  
kopf



Sicherheitsschalte



2 programmierbare  
Geschwindigkeiten



## Standard parts T1500-RZS

Engine 600W  
100RPM BREMSE  
6911413X



Artikelnummer:  
M2098

Batterieanzeige  
LBF318 LED



Artikelnummer:  
M0123