

movexx
driven by brain power



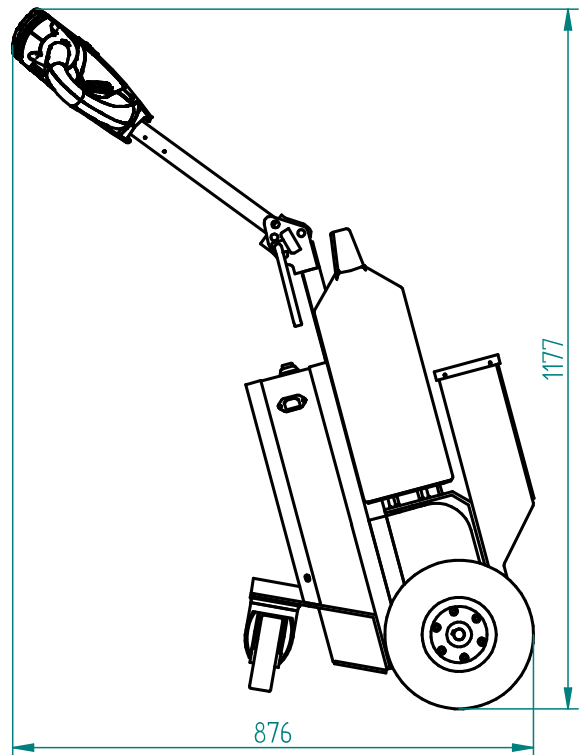
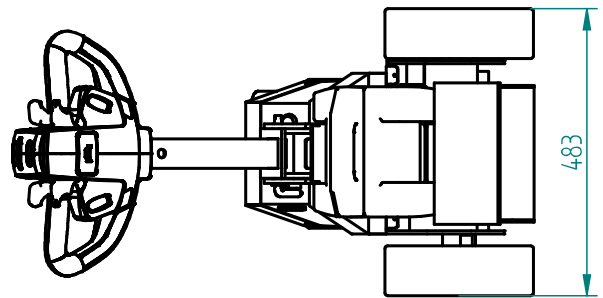
DATASHEET
Movexx T1500



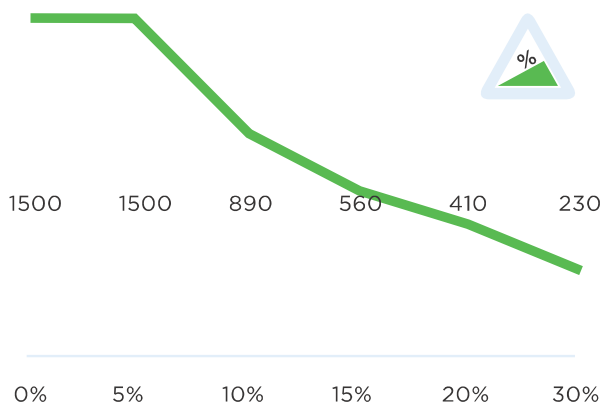
Technische Daten T1500

Rahmen	Stahl, pulverbeschichtet
Abtrieb	24V DC, 600W, 100 toeren/min24V DC, 600W, 100 rpm
Gewicht	105 kg
Gewicht Anhänger	1500 kg
Zugkraft (N)	1800N
Batterie	Auswechselbar Batteriepack
Geschwindigkeit	Max. 4,7 km/h
Antriebsrädern	Vollgummi ø250x80 mm
Breite	483mm
Länge	876mm
Deichsel Höhe	750-1177mm (variabel)
Zusammengeklappt	770mm
Schalldruckpegel	68,5 dB
Zu verwenden von	-40 °C / 70 °C
Schutzart	Machine IP44

Abmessungen T1500



Zugkraft T1500 (in KG)



Standard T1500



Standard parts T1500

Ladegerät 24V 2A
inkl. Ladekabel



Artikelnummer:
OPT0009

Wartungsfrei AGM
Batterie 24V-20Ah,
6018



Artikelnummer:
OPT0110-RAL6018

Vollgummi An-
triebsrad, Schwarz



*Vollgummi Antriebsrad,
schwarz*

Artikelnummer:
M0248

Einstellbare Deichsel-
kopf



Standard parts T1500

Engine 600W
100RPM BREMSE
6911413X



Artikelnummer:
M2098

Batterieanzeige
LBF318 LED



Artikelnummer:
M0123

Sicherheitsschalte



2 programmierbare
Geschwindigkeiten

