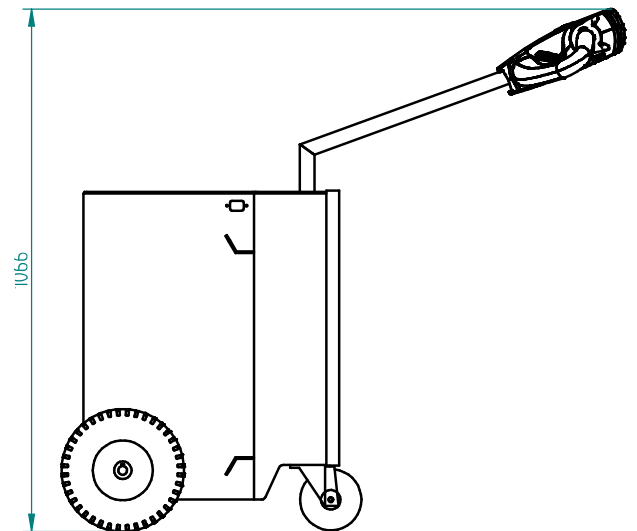
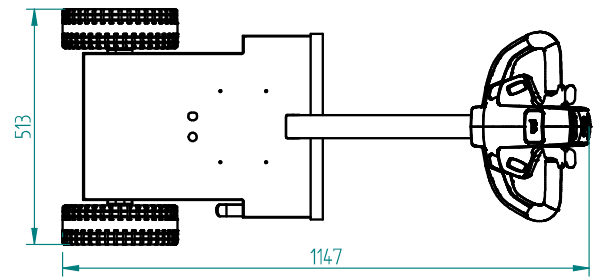




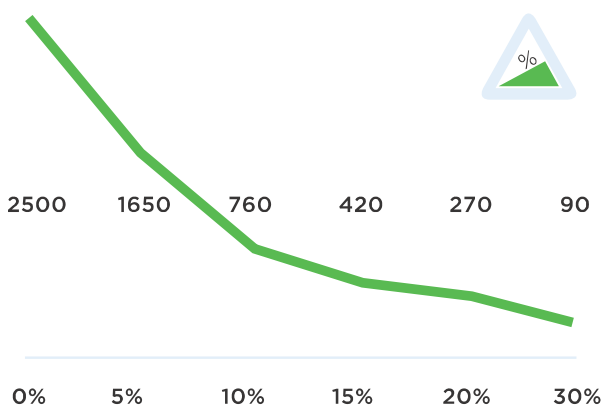
Technische Daten T2500-CLEAN ROOM

Rahmen	Edelstahl, Glasperlenstrahlen
Abtrieb	24V DC, 600W, 100 rpm
Gewicht	250 kg
Gewicht Anhänger	2500 kg
Zugkraft (N)	2200N
Batterie	Eingebaut, 24V, 75 Ah
Geschwindigkeit	Max. 4,7 km/h
Antriebsrädern	Nicht krebend Vollgummi ø250x80 mm
Breite	513mm
Länge	1147mm
Deichsel Höhe	1066mm
Zusammengeklappt	Entfällt
Schalldruckpegel	68,5 dB
Zu verwenden von	-40 °C / 70 °C
Schutzart	Machine IP44

Abmessungen T2500-CLEAN ROOM



Zugkraft T2500-CLEAN ROOM (in KG)



Standard T2500-CLEAN ROOM



Standard parts T2500-CLEAN ROOM

Akku 12V-75A



Artikelnummer:
M2102

Eingebautes Ladegerät 24V-10A Rückkoppl.



Eingebautes Ladegerät 24V-10A mit Rückkopplung

Artikelnummer:
M2134

Non-marking vollgummi Antriebsrad, gelb



Artikelnummer:
M0249

Sicherheitsschalte



Standard parts T2500-CLEAN ROOM

**Engine 600W
100RPM BREMSE
6911413X**



Artikelnummer:
M2098

**Batterieanzeige
LBF318 LED**



Artikelnummer:
M0123

**2 programmierbare
Geschwindigkeiten**

