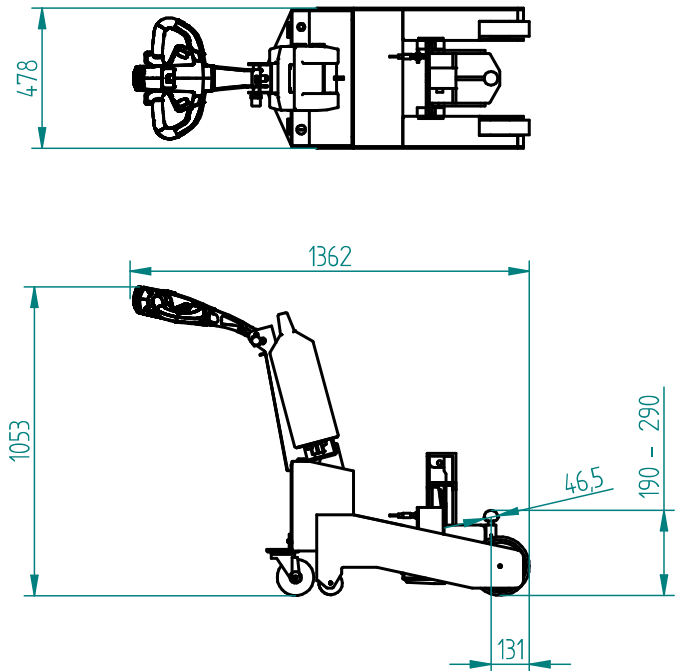




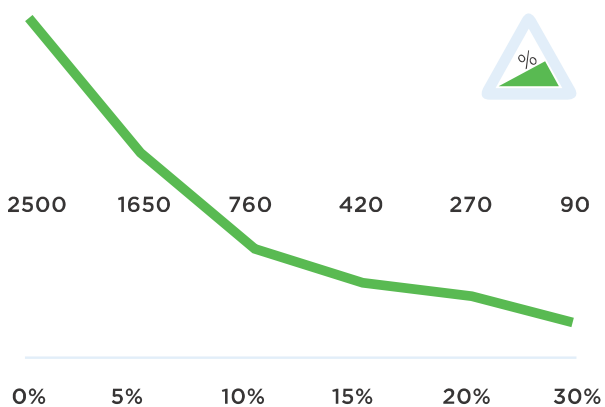
## Technische Daten T2500-P

<b>Rahmen</b>	Stahl, pulverbeschichtet
<b>Abtrieb</b>	24V DC, 600W, 100 rpm
<b>Gewicht</b>	154 kg
<b>Gewicht Anhänger</b>	2500 kg
<b>Zugkraft (N)</b>	2750N
<b>Batterie</b>	Auswechselbar Batteriepack
<b>Geschwindigkeit</b>	Max. 3,8 km/h
<b>Antriebsrädern</b>	Vulcolan ø200x55 mm
<b>Breite</b>	478mm
<b>Länge</b>	1362mm
<b>Deichsel Höhe</b>	750-1053 (variabel)
<b>Zusammengeklappt</b>	Entfällt
<b>Schalldruckpegel</b>	68,5 dB
<b>Zu verwenden von</b>	-40 °C / 70 °C
<b>Schutzart</b>	Machine IP44
<b>Hubkapazität</b>	1500 kg

## Abmessungen T2500-P



## Zugkraft T2500-P (in KG)



\*Gemeten met een trolley met 2 zwenkwielen en 2 bokwielen. Wieldiameter: 160mm