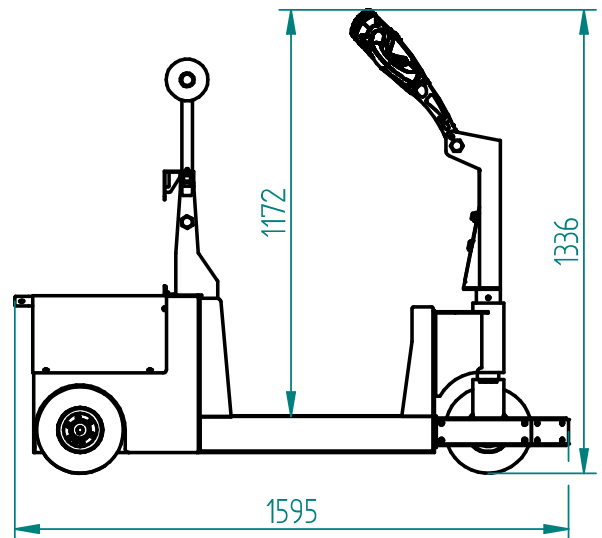
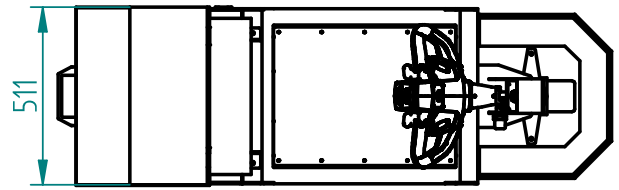




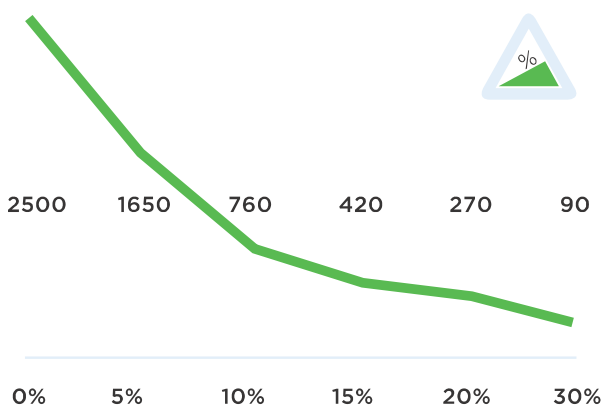
## Technische Daten T2500-PLATTFORM

<b>Rahmen</b>	Stahl, pulverbeschichtet
<b>Abtrieb</b>	24V DC, 800W, 170 rpm
<b>Gewicht</b>	300 kg
<b>Gewicht Anhänger</b>	2500 kg
<b>Zugkraft (N)</b>	2200N
<b>Batterie</b>	Eingebaut
<b>Geschwindigkeit</b>	Max. 8 km/h
<b>Antriebsrädern</b>	Vollgummi ø250x80 mm
<b>Breite</b>	511mm
<b>Länge</b>	1595mm
<b>Deichsel Höhe</b>	1336mm
<b>Zusammengeklappt</b>	Entfällt
<b>Schalldruckpegel</b>	68,5 dB
<b>Zu verwenden von</b>	-40 °C / 70 °C
<b>Schutzart</b>	Machine IP44

## Abmessungen T2500-PLATTFORM



## Zugkraft T2500-PLATTFORM (in KG)



## Standard T2500-PLATFORM



## Standard parts T2500-PLATFORM

### Akku 12V-75A



Artikelnummer:  
M2102

### Eingebautes Ladegerät 24V-10A Rückkoppl.



*Eingebautes Ladegerät  
24V-10A mit Rückkopplung*

Artikelnummer:  
M2134

### Vollgummi Antriebsrad, Schwarz



*Vollgummi Antriebsrad,  
schwarz*

Artikelnummer:  
M0248

### Einstellbare Deichselkopf



### 2 programmierbare Geschwindigkeiten



## Standard parts T2500-PLATFORM

### Motor 800W 170RPM BREMSE 6911488E



Artikelnummer:  
M2517

### Batterieanzeige LBF318 LED



Artikelnummer:  
M0123