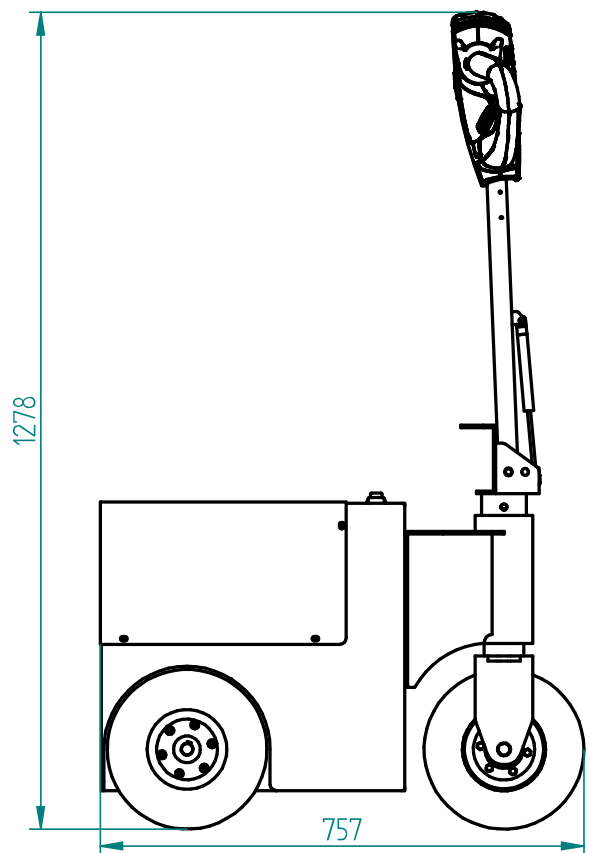
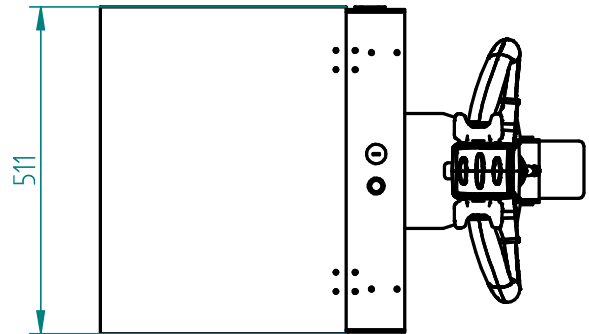




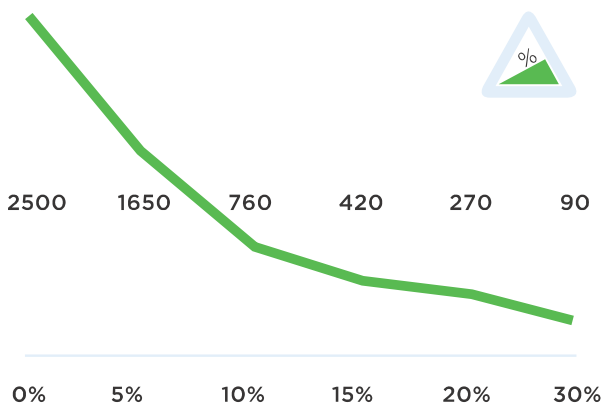
Technische Daten T2500

Rahmen	Stahl, pulverbeschichtet
Abtrieb	24V DC, 600W, 100 rpm
Gewicht	256 kg
Gewicht Anhänger	2500 kg
Zugkraft (N)	2200N
Batterie	Eingebaut, 24V, 75 Ah
Geschwindigkeit	Max. 4,7 km/h
Antriebsrädern	Vollgummi ø250x80 mm
Breite	511mm
Länge	757mm
Deichsel Höhe	700-1278 (variabel)
Zusammengeklappt	Entfällt
Schalldruckpegel	68,5 dB
Zu verwenden von	-40 °C / 70 °C
Schutzart	Machine IP44

Abmessungen T2500



Zugkraft T2500 (in KG)



Standard T2500



Standard parts T2500

Akku 12V-75A



Artikelnummer:
M2102

Eingebautes Lade- gerät 24V-10A Rück- koppl.



*Eingebautes Ladegerät
24V-10A mit Rückkop-
plung*

Artikelnummer:
M2134

Vollgummi An- triebsrad, Schwarz



*Vollgummi Antriebsrad,
schwarz*

Artikelnummer:
M0248

Einstellbare Deichsel- kopf



Sicherheitsschalte



2 programmierbare Geschwindigkeiten



Standard parts T2500

Engine 600W 100RPM BREMSE 6911413X



Artikelnummer:
M2098

Batterieanzeige LBF318 LED



Artikelnummer:
M0123