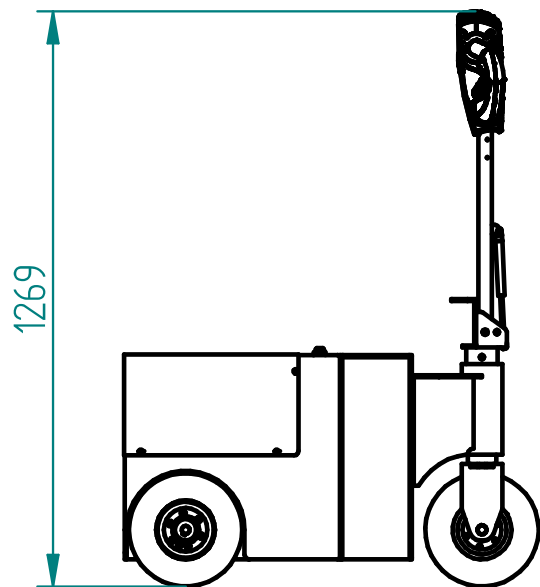
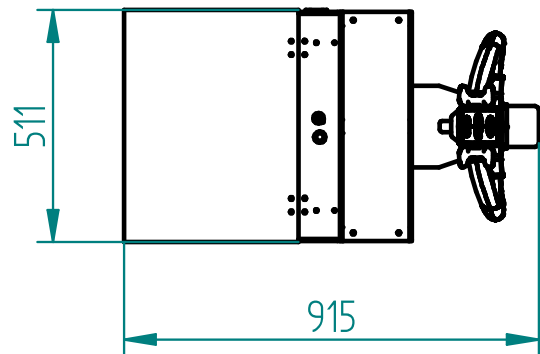




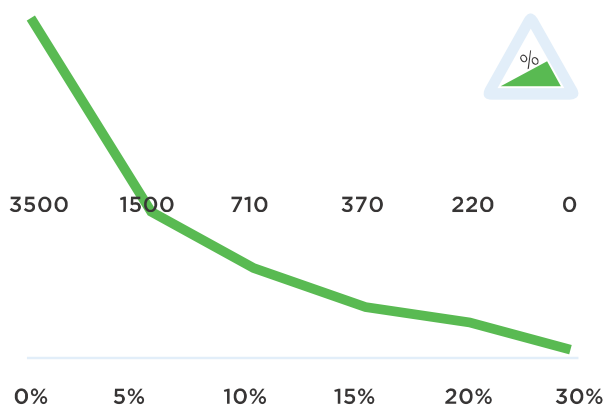
## Technische Daten T3500

<b>Rahmen</b>	Stahl, pulverbeschichtet
<b>Abtrieb</b>	24V DC, 600W, 100 rpm
<b>Gewicht</b>	300 kg
<b>Gewicht Anhänger</b>	3500 kg
<b>Zugkraft (N)</b>	3200N
<b>Batterie</b>	Eingebaut, 24V, 75Ah
<b>Geschwindigkeit</b>	Max. 4,7 km/h
<b>Antriebsrädern</b>	Vollgummi ø250x80 mm
<b>Breite</b>	511mm
<b>Länge</b>	915mm
<b>Deichsel Höhe</b>	750-1269 mm (variabel)
<b>Zusammengeklappt</b>	Entfällt
<b>Schalldruckpegel</b>	68,5 dB
<b>Zu verwenden von</b>	-40 °C / 70 °C
<b>Schutzart</b>	Machine IP44

## Abmessungen T3500



## Zugkraft T3500 (in KG)



## Standard T3500



## Standard parts T3500

### Akku 12V-75A



Artikelnummer:  
M2102

### Eingebautes Lade- gerät 24V-10A Rück- koppl.



*Eingebautes Ladegerät  
24V-10A mit Rückkop-  
plung*

Artikelnummer:  
M2134

### Vollgummi An- triebsrad, Schwarz



*Vollgummi Antriebsrad,  
schwarz*

Artikelnummer:  
M0248

### Einstellbare Deichsel- kopf



## Standard parts T3500

### Engine 600W 100RPM BREMSE 6911413X



Artikelnummer:  
M2098

### Batterieanzeige LBF318 LED



Artikelnummer:  
M0123

### Sicherheitsschalte



### 2 programmierbare Geschwindigkeiten

