

**moveXX**

driven by brain power



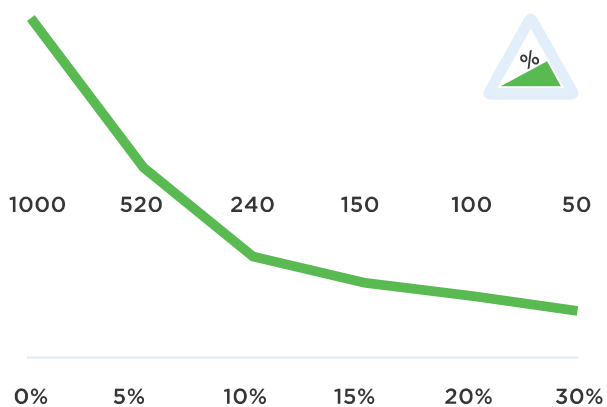
**DATASHEET**  
**Movexx One2move**



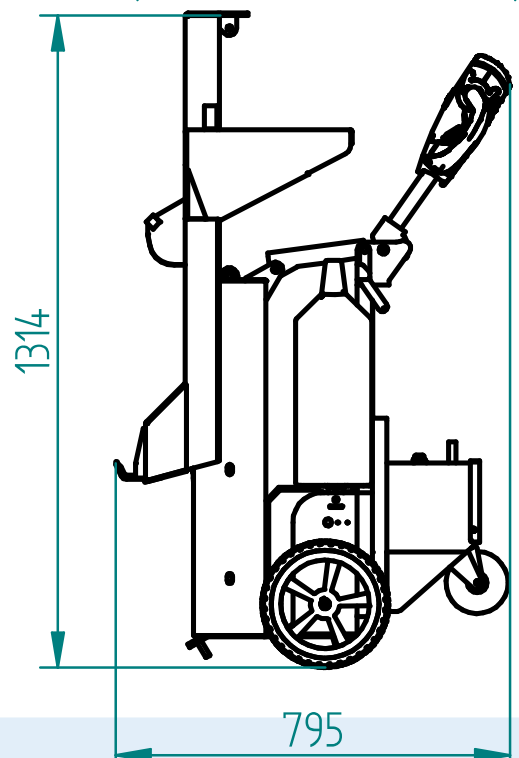
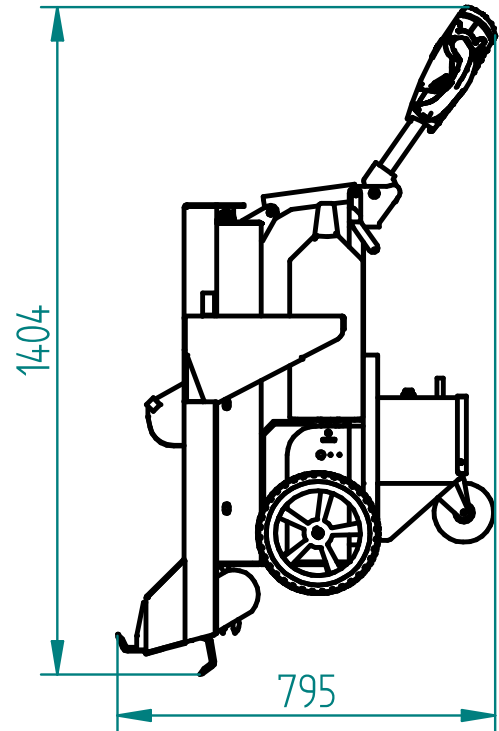
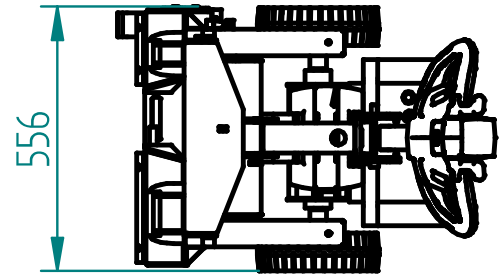
## Technische Daten One2move

Rahmen	Stahl, pulverbeschichtet + RVS Mast
Abtrieb	24V DC, 300W, 100 rpm
Gewicht	185 kg
Gewicht Anhänger	1000 kg
Zugkraft (N)	800N
Batterie	Auswechselbar Batterie- pack
Geschwindigkeit	Max. 5 km/h
Antriebsrädern	Schaumkern Bereifung ø2500x80 mm
Breite	824mm
Länge	798mm
Deichsel Höhe	750-1150mm (variabel)
Zusammenge- klappt	930mm
Schalldruckpegel	63,8 dB
Zu verwenden von	-40 °C / 70 °C
Schutzart	Machine IP44

## Zugkraft One2move (in KG)



## Abmessungen One2move



## Standard One2move



## Standard parts One2move

Ladegerät 24V 2A  
inkl. Ladekabel



Artikelnummer:  
OPT0009

Wartungsfrei AGM  
Batterie 24V-20Ah,  
6018



Artikelnummer:  
OPT0110-RAL6018

Antriebsrad, Schaum-  
kern 2b, schwarz



Artikelnummer:  
M0091

Einstellbare Deichsel-  
kopf



## Standard parts One2move

Antrieb T1000 mit  
Brems



Artikelnummer:  
M1033

Batterieanzeige  
LBF318 LED



Artikelnummer:  
M0123

Sicherheitsschalte



2 programmierbare  
Geschwindigkeiten

