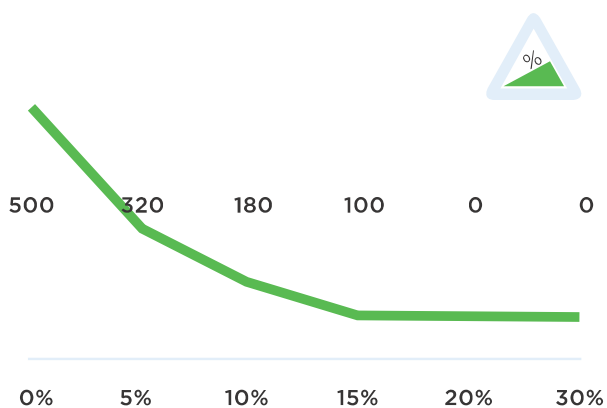




Technische Daten **BM500R-FFC**

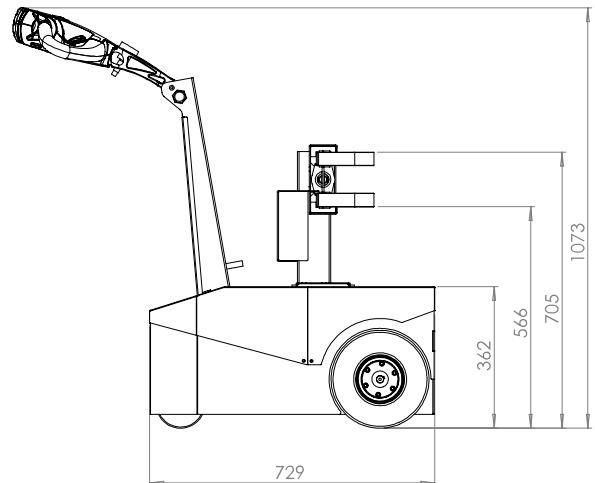
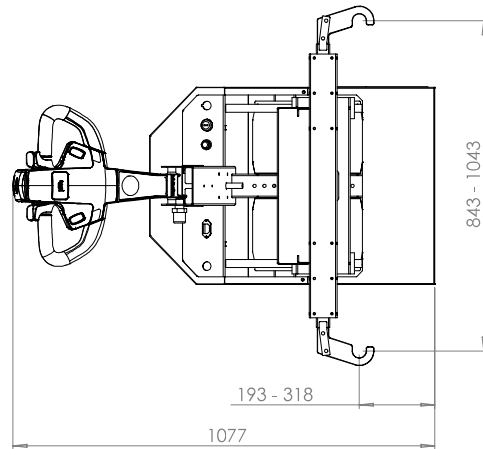
Rahmen	Stahl, pulverbeschichtet, RAL9007 (Aluminium Silber)
Abtrieb	24V DC, 300W, 100 rpm
Gewicht	200 kg
Gewicht Anhänger	Max. 500 kg
Batterie	Eingbaut, 24 V, 22 Ah
Geschwindigkeit	Max. 5 km/h, frei programmierbar
Antriebsrädern	Vollgummi ø250 x 80 mm
Breite	360 mm
Länge	951 mm
Deichsel Höhe	750-1200 mm (variabel)
Zusammengeklappt	770 mm
Schalldruckpegel	63,8 dB
Zu verwenden von	-40 °C / 70 °C
Schutzart	Machine IP44
Verbindungspositionen	Kopfteil des Fusses

Zugkraft **BM500R-FFC** (in kg)



*Gemessen mit einem Trolley mit 2 Lenk- und 2 Bockrollen. Durchmesser: 160 mm

Abmessungen **BM500R-FFC**



Standard **BM500R-FFC**



Standard Parts **BM500R-FFC**

**Ladegerät 24V 5A
inkl. Ladekabel**



Artikel Nummer:
OPT0009

**Not-Aus NC Ø 22 mm
inkl. Kabel**



Artikel Nummer:
M0130

**Einstellbare Deichsel-
kopf**



Artikel Nummer:
Standardpart 1

Sicherheitsschalte



Artikel Nummer:
Standardpart 2

**2 programmierbare
Geschwindigkeiten**



Artikel Nummer:
Standardpart 3

Standard Parts **BM500R-FFC**

**Antrieb 300 W 100
RPM mit Bremse**



Artikel Nummer:
M1033

**Batterieanzeige
LBF318 LED**



Artikel Nummer:
M0123