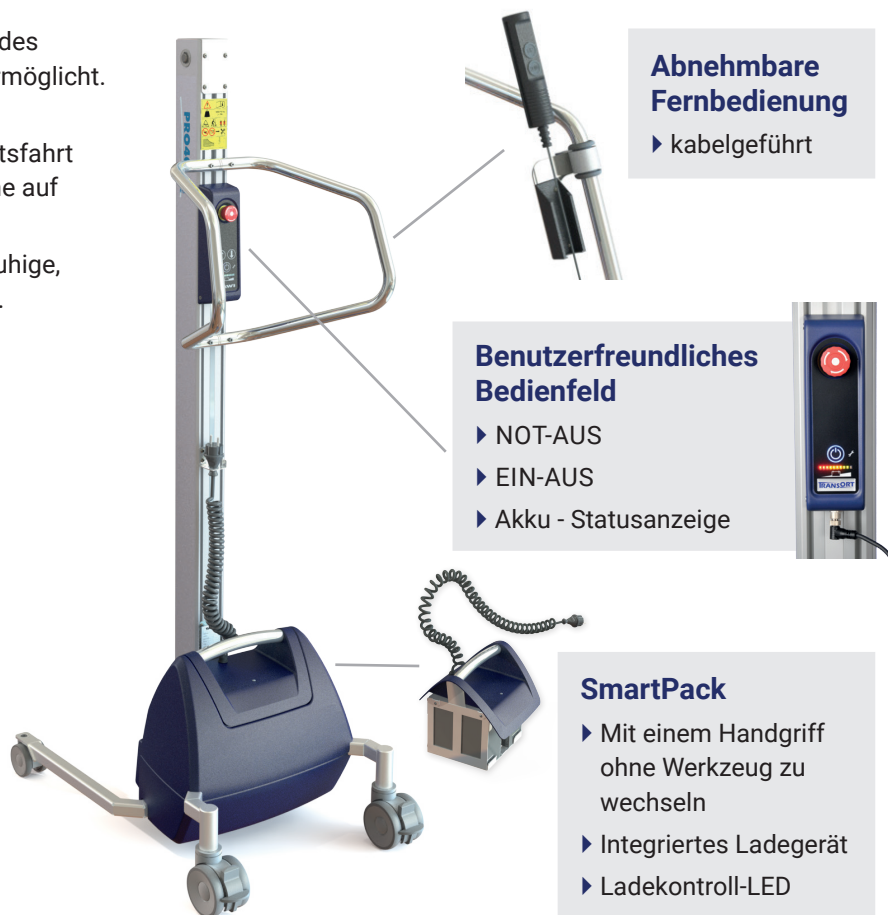
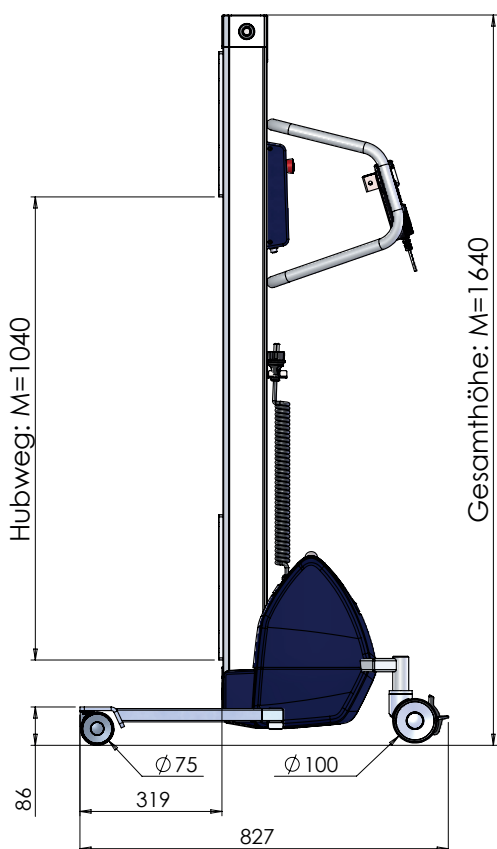
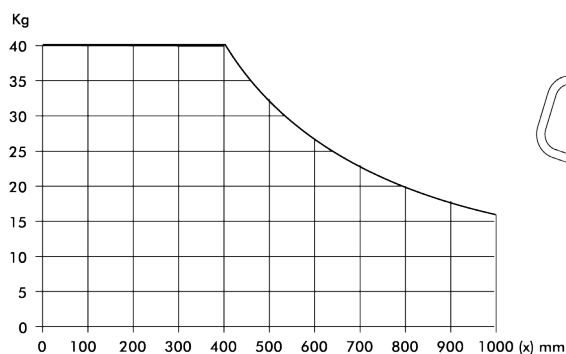
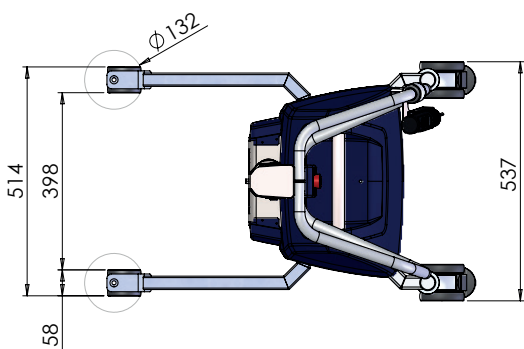


- ▶ Modulare Bauweise, die ein leichtes Anpassen des Hebegerätes an verschiedene Anwendungen ermöglicht.
- ▶ Ausgerüstet mit Safe Drive, einem Sicherheitsmechanismus welcher die angetriebene Abwärtsfahrt mittels Freilauf stoppt, sobald die Lastaufnahme auf ein festes Hindernis trifft.
- ▶ Der Zahnriemenantrieb sorgt für eine sichere, ruhige, reibungslose und ölfreie Auf- und Abwärtsfahrt.

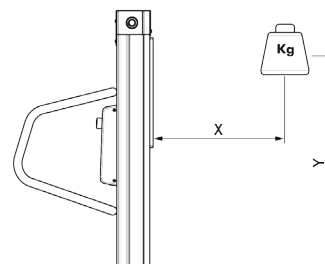


## Technische Spezifikation

|                           |  |
|---------------------------|--|
| 504-PRO40                 | 200002 Bestellnummer                                   |
| Gesamthöhe:               | 1.640 mm   |
| Hubweg:                   | 1.040 mm   |
| Eigengewicht:             | 41 kg  |
| Tragkraft:                | 40 kg  |
| Ladegerät:                | 100-240V, 50-60 Hz                                     |
| Akku:                     | 2 x 12V 7Ah  |
| Anschlussleistung:        | 40W  |
| Hebevorgänge pro Ladung:  | 40 kg x 1 m x 100 mal                                  |
| Auf- und Abwärtsbewegung: | Fernbedienung, 2 Geschwindigkeiten, 0,05 m/s / 0,1 m/s |
| Räder, vorn:              | Lenkrollen Standard (d=75 mm), Bockrollen wahlweise    |
| Bremse hinten:            | Lenkrollen, mit Totalstopp                             |
| Überlastschutz:           | Im Lastkreis enthalten                                 |
| Schutzklasse:             | IP24   |



Lastdiagramm



**SONDERLÖSUNGEN**  
sind bei uns der Standard!

TRANSORT GmbH

Fichtenweg 2  
57392 Schmallenberg  
Telefon: 02974 96958-0  
Telefax: 02974 / 96958-29  
E-Mail: info@transort.de  
www.transort.de