

RAVAS-5200L

Wiegender Handhubwagen mit Touchscreen-Anzeigegerät



VORTEILE

- 5" Touchscreen-Anzeige mit 25 mm Ziffernhöhe
- Spannungsversorgung über Li-Ion Batteriemodul, inkl. Ladegerät
- Benutzerfreundlich, nur die Tasten vom jeweiligen aktiven Ablauf sind sichtbar
- Kundenspezifische Abläufe können programmiert werden
- Integrierte Datenanbindungsmöglichkeiten wie WiFi und Bluetooth
- Stückzählungsablauf
- Neigungskompensation bis zu 3 Grad

Top-Qualität

Kundenspezifische Funktionen und Abläufe



RAVAS PERFORMANCE LINE

RAVAS

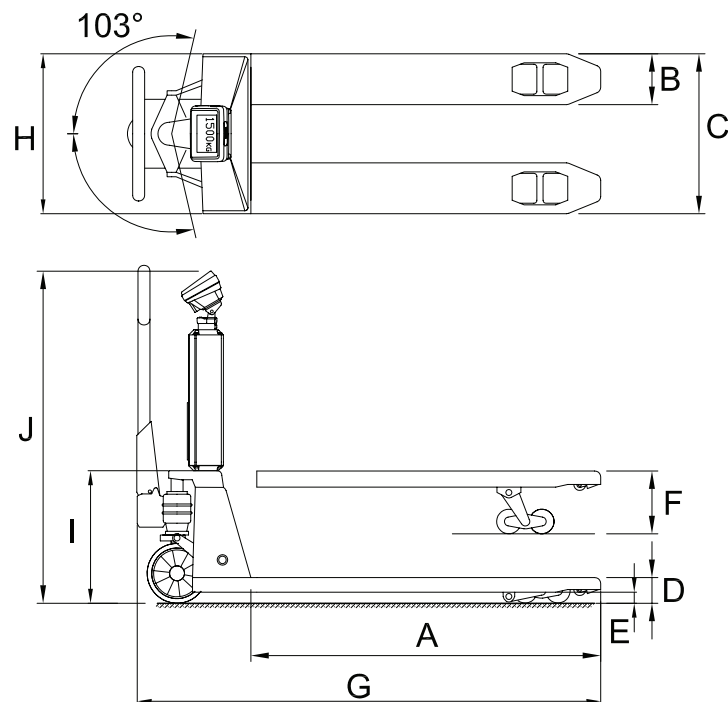
FUNKTIONEN

- Automatische und manuelle Nullkorrektur
- Brutto-/Nettowiegung
- Taraspeicher für 10 Taratypen/ - Eingaben
- D-Code Eingabe für 4 verschiedene ID-Typen mit jeweils 10 gespeicherten Auswahlmöglichkeiten (jede max. 14-stellig)
- Addierspeicher mit 10 Gruppen/Registern
- Interne Uhr für Datum und Zeit
- Auf Platine vorhanden:
 - RS232 Schnittstelle für Drucker
 - USB Anschluss für Datenübertragung
 - Freie COM 1 Schnittstelle für Wifi oder RS232
 - Freie COM2 Schnittstelle für Wifi oder RS232
- Die USB Schnittstelle kann auch zum Anschließen eines USB-Barcodescanners verwendet werden (erwartet Ende 2018)
- Bluetooth 4.0 für RAVAS WeightsApp
- Deaktivierung des Anzeigergerätes bei nicht-Benutzung, verlängert die Autonomie
- Fehlermeldungen im Display, inkl. Logging-Funktion

STANDARD SPEZIFIKATIONEN

- Kapazität: 2.000 kg
- Mehrbereichsanzeige:
 - 0.2 kg bis 200 kg
 - 0.5 kg bis 500 kg
 - 1 kg von 500 kg bis max. 2.000 kg
- Max. Systemtoleranz: 0.1 % vom gehobenen Gewicht
- Anzeige: 5" Touchscreen-Farbdisplay
- Spannungsverbrauch: 12V -160 mA
- Spannungsversorgung: Li-Ion Batteriemodul 14.8V / 5Ah inkl. Ladegerät.
- Autonomie: 25 Stunden bei kontinuierlichem Einsatz (ca. 50 Stunden bei zwischenzeitlichen Abschalten).
- Tastatur: der jeweilige Ablauf bestimmt die verfügbare und Anzahl der Tasten. Ein-/Ausschalttaste
- Schutzklasse: Lastzelle IP 67, Anzeigergerät IP65
- Anzeigehalterung: Drehbar und kippbar (Blickwinkel einstellbar)
- Lenkräder: Gummi
- Lasträder: Polyurethan, Tandem-Ausführung
- Farbe: Rot (RAL3000) Epoxy-Lackierung
- Pumpe: Schnellhub
- Eigengewicht: 125 kg

ABMESSUNGEN IN MM



A	Gabellänge	1150
B	Gabelbreite	160
C	Gabelhöhe, gesenkt	90
	Bodenfreiheit, gesenkt	22
D	Maximale Gabelhöhe	205
	Hubhöhe	115
E	Maß über die Gabeln	555
F	Höhe Boden bis Oberkante Anzeigergerät	950

Toleranz +/- 2 mm



• ISO 9001

• ISO 14001

OPTIONEN*

- Eichfähige Ausführung nach Handelsklasse OIML III
- Thermo- oder Nadeldrucker
- Thermischer Label Drucker (erwartet Ende 2018)
- Bluetooth- oder WiFi-Datenübertragung
- Referenzwaage über RS232 angebunden -für Stückzählung von Teilen mit geringem Stückgewicht (ab September 2018)
- Fußbremse
- 1D USB Barcode-Scanner -nicht in Kombination mit geeichter Ausführung (Ende 2018 erwartet)
- Extra Lithium-Ion Modul
- Premium-Qualität lackiertes - oder Edelstahl-Fahrgestell

Gebrüder Schmitt GmbH

Karlsruher Str. 34/1, 68766 Hockenheim
 Tel.: 06205-30 877-0, Fax: 06205-30 877-27
 info@gebrueder-schmitt.com, www.gebrueder-schmitt.com

RAVAS