

# ProLine 3200 Li

Speziell für den professionellen Einsatz konzipiert

## VORTEILE

- Hervorragende Genauigkeit
- Drehbare Anzeige
- Hochleistungs-Li-Ion Batteriemodul für 75 Stunden Autonomie
- Automatische Dosierfunktion (Option)
- Drei Kommunikationsprotokolle
- Interne Uhr für Datum und Zeit
- Zum Lagern, Dosieren und Mischen
- Bluetooth 4.0 für RAVAS WeightsApp
- Integrierte Datenanbindungsmöglichkeiten wie WiFi und Bluetooth
- Connectivity-Software verfügbar



hi-tech Standard

Extrem genau



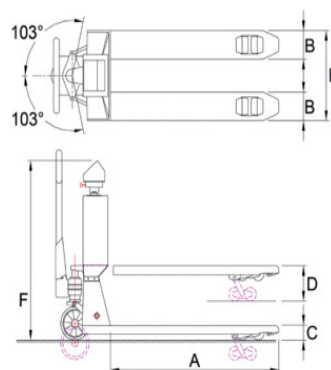
## FUNKTIONEN

- Automatische und manuelle Nullkorrektur
- Brutto-/Nettowiegung
- Automatische und manuelle Tara Voreingabe
- Addierspeicher mit fortlaufender Nummerierung
- Code Eingabe (5-stellig)
- Datenausgang RS232
- Zusätzlicher Anbindung für Bluetooth oder WiFi Anschluss
- Bluetooth 4.0 für RAVAS WeightsApp
- Interne Uhr für Datum und Uhrzeit
- Fehlermeldung im Display
- Automatische Abschaltung nach 30 Minuten Nichtgebrauch
- Umschaltung kg/lb

## STANDARD-SPEZIFIKATIONEN

- Kapazität 2.000 kg
- Anzeigeschritte Mehrbereichsanzeige:  
0-200 kg: Anzeigeschritt 0,1 kg  
200-400 kg: Anzeigeschritt 0,2 kg  
400-2000 kg: Anzeigeschritt 0,5kg
- Max. Abweichung 0,08% der gehobenen Last
- Anzeige LCD, Zweifarbig, Ziffernhöhe 22 mm, Hintergrundbeleuchtung
- Tastatur 5 Funktionstasten, Ein-/Ausschalter
- Schutzklasse Lastzellen nach IP67, Anzeigegerät nach IP65
- Stromversorgung 14,8Vdc/5Ah, wechselbares Li-Ion Modul, inkl. separater Ladestation
- Betriebszeit 75 Stunden, Lobat Anzeige im Display
- Batterieladegerät 230V/14,8Vdc - 1 A
- Ladezeit ca. 6 Stunden
- Lenkräder Gummi
- Lasträder Polyurethan, Tandemräder
- Pumpe ergonomische Pumpe
- Eigengewicht 180 kg
- Farbe Fahrgestell rot (RAL3000)  
Gabelschuh schwarz (RAL9005)  
Epoxy lackiert

## ABMESSUNGEN IN MM



		Standard Chassis	Edelstahl Chassis
A	Gabellänge	1150	1150
B	Gabelbreite	160	160
C	Minimale Gabelhöhe Bodenfreiheit	90 22	90 22
D	Maximale Gabelhöhe	205	205
E	Breite über die Gabeln	550	550
F	Höhe Oberkante Anz.	1185	1185
	Lasträder		
	- Typ: PU Tandem	ja	nein
	- Typ: PU einzeln	nein	nein
	- Typ: Nylon Tandem	nein	ja
	Lenkräder		
	- Typ: Gummi	ja	nein
	- Typ: Nylon	nein	ja



• ISO 9001  
• ISO 14001

## OPTIONEN\*

- Eichfähige Ausführung Klasse OIML III
- Extra wechselbares Li-Ion Modul
- Thermischer Einbaudrucker
- Bluetooth oder WiFi Anschluss
- Relais-Ausgang zur Dosiersteuerung
- Gabelschuhe aus Edelstahl
- Edelstahl Ausführung
- Fußbremse
- Abweichende Gabellängen
- Abweichende Last- oder Lenkräder
- RDC, RAVAS Data Collector Software
- RIS, RAVAS Integration Software

## RAVAS Europe B.V.

P.O. Box 2023, NL-5300 CA Zaltbommel, The Netherlands  
T. +31 (0)418 51 52 20, F. +31 (0)418 51 53 20  
backoffice@ravas.com, www.ravas.com

# RAVAS