

RAVAS Ergo-Scherenhubwagen-3200

Elektrischer Scherenhubwagen mit Waage



VORTEILE

- Wiegen auf variable Arbeitshöhe
- Standard Wiegefunktionalitäten
- Niedrige Gabelhöhe: nur 92 mm
- Hohe Genauigkeit
- Werksseitige Vorbereitung zum Einbau der Waage (keine Umrüstung)

Top-Qualität

Made in Europe

FUNKTIONEN ANZEIGEGERÄT 3200

- Automatische und manuelle Nullkorrektur
- Brutto-/Nettowiegung
- Automatische und manuelle Taravoreingabe
- Addierspeicher mit fortlaufender Nummerierung
- Code Eingabe (5-stellig)
- Datenausgang RS232
- Zusätzlicher Anbindung für Bluetooth Board
- Bluetooth 4.0 für Anbindung an RAVAS WeightsApp
- Interne Uhr für Datum und Zeit
- Fehlermeldung im Display
- Umschaltung kg/lb

STANDARD WAAGE SPEZIFIKATIONEN

- Kapazität 1.000 kg
- Mehrbereichsanzeige 0,5 kg bis 500 kg / 1 kg von 500 kg bis max. 1.000 kg
- Systemtoleranz 0,1 % der gehobenen Last
- Anzeige LCD, zweifarbig, Ziffernhöhe 22 mm, mit Hintergrundbeleuchtung
- Spannungsverbrauch 12V - 34mA
- Spannungsversorgung über Fahrzeugbatterie
- Tastatur 5 Funktionstasten, Ein- / Ausschalter
- Schutzklasse IP65
- Abmessung. Anzeigegehäuse L x B x H = 60 x 77 x 182 mm
- Anzeigehalterung Drehbar und Kippbar (Blickwinkel einstellbar)

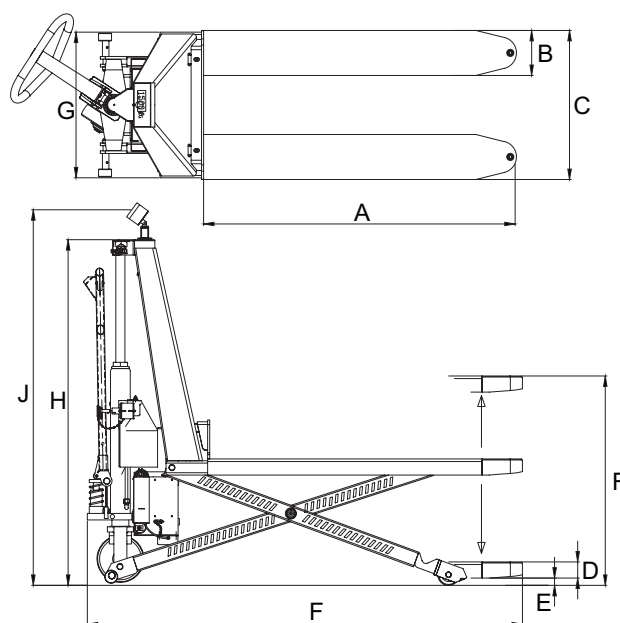
STANDARD SPEZIFIKATIONEN FAHRZEUG (Elektro-Version)

- Batterie 12V / 50Ah inkl. Ladegerät 5A (integriert)
- Autonomie der Batterie 5 Stunden bei kontinuierlichem Heben
- Hubantrieb 12V / 0,8kW
- Hubgeschwindigkeit unbelastet 0,08 m/sec
- Hubgeschwindigkeit belastet 0,05 m/sec

STANDARD SPEZIFIKATIONEN FAHRZEUG (manueller Hub)

- Spannung Indikator über wieder aufladbare Batterien (mit Indikator 1100 nicht wieder aufladbar)
- Pumpen auf maximale Hubhöhe in 30 Hübten

ABMESSUNGEN IN MM



	elektrischer Hub	manueller Hub
A Gabellänge	1200	1200
B Gabelbreite	180	180
C Gabelaußenabstand	580	580
D Gesenkte Gabelhöhe	92	92
E Bodenfreiheit	15	15
F Gesamtlänge des Fahrzeugs	1660	1660
G Breite des Fahrzeugs	580	580
H Höhe des Fahrzeugs	955	955
I Hubhöhe	740	740
J Höhe Boden - Mitte der Anzeige	1250	1480
Eigengewicht (kg)	195	165

Toleranz +/- 2 mm

* Maximum Kapazität basiert auf Lastschwerpunkt bei 600 mm



• ISO 9001
• ISO 14001

OPTIONEN*

- Andere Anzeigetypen: 5200, 6100
- Geeichte Ausführung nach OIML Handelsklasse III
- Thermo- oder Nadeldrucker 12V
- Bluetooth- oder WiFi- Datenübertragung
- Referenzwaage über RS232 angebunden -für Stückzählung von Teilen mit geringem Stückgewicht
- RDC, RAVAS Data Collector Software
- RIS, RAVAS Integration Software

RAVAS GmbH

Aspastraße 25, D-59394 Nordkirchen, Deutschland
T. + 49 (0)2821 23 583, F. + 49 (0)2821 22 596
backoffice@ravas.com, www.ravas.de

e Optionen können Spezifikationsänderungen verursachen, Änderungen vorbehalten, rev.20190401

